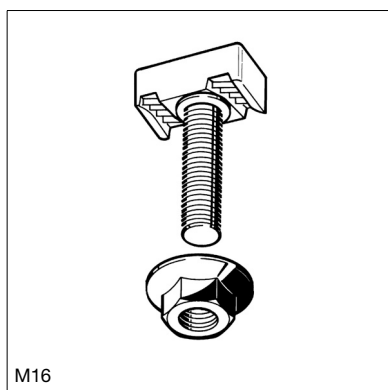


M8 - M12



M16

## Болт с Т-образной головкой HZ 41

### Применение

Применяется со всеми видами профиля Sikla, серии Pressix CC 41.

### Конфигурация

Поставляется в комплекте с шайбой и гайкой.

### Технические данные

Наименование	Момент затяжки $M_{max}$ [Нм]	Допустимая нагрузка [кН]	Допустимая осевая нагрузка в комбинации с профилем <sup>1)</sup> [кН]	Допустимый изгибающий момент <sup>2)</sup> [Нм]
HZ 41 M8	10.0	5.8	1.5	5.0
HZ 41 M10	18.0	9.3	2.5	10.0
HZ 41 M12	32.0	10.0	3.0	17.5
HZ 41 M16	79.0	10.0	3.0	44.5

- 1) Значения приведены для допустимой нагрузки, действующей на верхнюю часть профиля. При возникновении нагрузки на вырыв и на срез - результирующая нагрузка не должна превышать значений, указанных в таблице.
- 2) Расчетный изгибающий момент не должен превышать допустимый изгибающий момент профиля.

### Материал:

Т-головка: Сталь 5.6, гальванизированная

Болт: Сталь 4.6, гальванизированная

Наименование	Длина резьбовой части [мм]	Вес [кг]	Упаковка [шт]	Артикул №
HZ 41 M 8 x 20	20	0.08	50	151953
HZ 41 M 8 x 25	25	0.08	50	151962
HZ 41 M 8 x 30	30	0.08	50	151971
HZ 41 M 8 x 40	40	0.08	50	151980
HZ 41 M 8 x 60	60	0.08	50	151999
HZ 41 M 8 x 80	80	0.09	50	152006
HZ 41 M 8 x 100	100	0.10	50	152015
HZ 41 M 10 x 20	20	0.09	50	152024
HZ 41 M 10 x 25	25	0.09	50	152033
HZ 41 M 10 x 30	30	0.09	50	152042
HZ 41 M 10 x 40	40	0.09	50	152051
HZ 41 M 10 x 60	60	0.10	50	152060
HZ 41 M 10 x 80	80	0.11	50	152079
HZ 41 M 10 x 100	100	0.12	50	152088
HZ 41 M 12 x 25	25	0.12	50	152167
HZ 41 M 12 x 30	30	0.13	50	152176
HZ 41 M 12 x 40	40	0.14	50	152185
HZ 41 M 12 x 60	60	0.15	50	152194
HZ 41 M 12 x 80	80	0.16	50	152200
HZ 41 M 12 x 100	100	0.18	50	152219
HZ 41 M 16 x 30	30	0.15	50	152228
HZ 41 M 16 x 40	40	0.17	50	152237
HZ 41 M 16 x 60	60	0.19	50	152246
HZ 41 M 16 x 80	80	0.22	50	152255
HZ 41M 16 x 100	100	0.24	50	152264