

Консоль CC

Применение

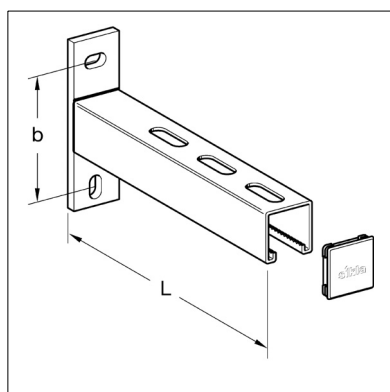
Предназначена для крепления трубопроводов и шинопроводов. Готова к применению

Установка

При работе вместе с элементами скольжения, для поглощения нагрузок, действующих вдоль оси труб, необходимо применять Опору-уголок (раздел 3). Консоли длиной ≥ 500 мм рекомендуется применять вместе с Опорой-уголком.

Технические данные

Материал: Сталь, гальванизированная



Наименование	L [мм]	Опорная пластина [мм]	b [мм]	Вес [кг]	Упаковка [шт]	Артикул №
CC 41/41-200	196	134 x 40 x 8	100	0.88	10	191792
CC 41/41-260	258	134 x 40 x 8	100	1.50	10	191801
CC 41/41-320	321	134 x 40 x 8	100	1.50	10	191819
CC 41/41-445	446	134 x 40 x 8	100	1.50	10	191828
CC 41/41-570	571	134 x 40 x 8	100	1.80	10	191837
CC 41/41-820	821	134 x 40 x 8	100	2.42	1	191846
CC 41/41-1010	1008	134 x 40 x 8	100	2.88	1	191855