

Монтажная гайка в сборе 41

Применение

Простой и быстрый монтаж хомутов и других элементов Sikla, серии Pressix CC 41 (также применяется для монтажа к двойным профилям).

- ◆ Один элемент вместо четырех. Экономия времени монтажа.
- ◆ Простая регулировка высоты.
- ◆ Законченная гайкой шпилька, предотвращает случайное развинчивание.
- ◆ Наличие пазов (с дистанцией 10 мм) у резьбовой шпильки, позволяет легко перекусить ее при помощи ножниц для резки шпилек PVC.

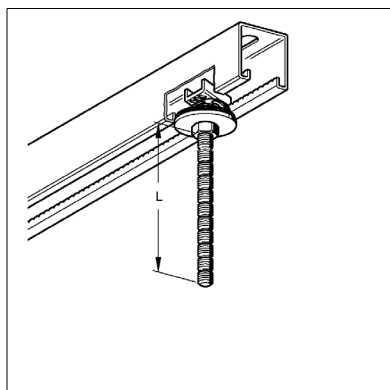
Конфигурация

Поставляется полностью в сборе.

Установка

Установите Монтажную гайку в профиль и законтите ее гайкой.

При демонтаже, расслабьте гайку и поверните резьбовую шпильку влево, слегка прижимая ее к профилю.



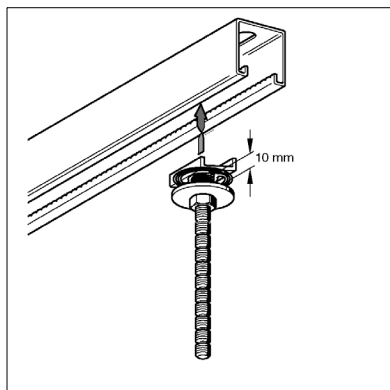
Технические данные

Наименование	M [Нм]	FZ [кН]
M8 x ...	10	3.3
M10 x ...	18	4.5

FZ = допустимая нагрузка на резьбовую шпильку.

> При расчетах не должна быть превышена несущая способность профиля.

Материал: Сталь, гальванизированная.



Наименование	L [мм]	Вес [кг]	Упаковка [шт]	Артикул №
M8 x 10	10	0.07	25	191549
M8 x 50	50	0.08	25	191558
M8 x 100	100	0.10	25	191567
M8 x 150	150	0.11	25	191576
M8 x 250	250	0.14	25	191585
M10 x 10	10	0.09	25	191594
M10 x 50	50	0.10	25	191603
M10 x 100	100	0.12	25	191612
M10 x 150	150	0.15	25	191621
M10 x 250	250	0.20	25	191639