

Опора WBD

Применение

Опора WBD используется совместно с профилем 41 в качестве:

- ◆ консольного соединения для крепления к стенам, полам и перекрытиям
 - ◆ опорной базы для различных конструкций из профиля Sikla.
- Большой размер и ромбовидная форма опорной базы, рассчитаны на высокий изгибающий момент и стабилизацию поперечных нагрузок.

Установка

В обычных случаях Опора WBD закрепляется двумя анкерами, устанавливаемыми друг напротив друга, вдоль оси прилагаемой нагрузки. Четыре анкера используются только в исключительных случаях (монтаж высоких опорных стоек).

Минимальный момент затяжки болта Опорной пластины 41:

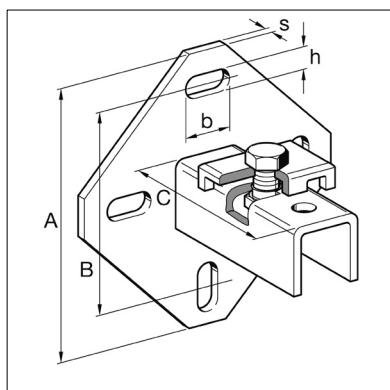
Наименование	Опорные пластины [шт]	Болт для Опорной Пластины	Комплектация	Момент затяжки [Нм]
41/21 до 41/41-45	1	M10	в сборе	40
41/52 до 41-75/75	2	M12	в сборе	60
41/21 D до 41/45 D	1	M10	в комплекте	40
41/52 D до 41-75/75 D	1	M12	в комплекте	60



При монтаже к потолку с нагрузками порядка 7.0 кН, для крепления профиля к опоре WBD, рекомендуется применять, по крайней мере, один полный комплект Болта и Опорной пластины 41 (см. рисунок "крепление двойного профиля").

Технические данные

Наименование	Для профилей 41	A	s	B	b	h	C
		[мм]	[мм]	[мм]	[мм]	[мм]	[мм]
41/21	41/21/2.5	135	6	100	25	11	95
41/41-45	41/41/2.5 41/45/3.0	135	6	100	25	11	95
41/52	41/52/3.0	170	6	120	25	13	135
41/62	41/62/3.0	170	6	120	25	13	135
41-75/65	41-75/65/3.0	210	8	170	25	13	135
41-75/75	41-75/75/3.0	210	8	170	25	13	135
41/21 D	41/21/2.5 D	135	6	100	25	11	125
41/41-45 D	41/41/2.5 D 41/45/3.0 D	210	8	170	25	13	125
41/52 D	41/52/3.0 D	210	8	170	25	13	135
41/62 D	41/62/3.0 D	255	8	205	25	13	135
41-75/65 D	41-75/65/3.0 D	255	8	205	25	13	135
41-75/75 D	41-75/75/3.0 D	255	8	205	25	13	135



Рекомендованная нагрузка для монтажа к стене:
См. таблицу на следующей странице. Значения применимы к стеновому монтажу, если для крепления используются два анкера с соответствующей рекомендованной нагрузкой.

Рекомендованная нагрузка для монтажа к потолку:
Максимальная допустимая вертикальная нагрузка при монтаже к потолку с применением, по крайней мере, одного полного комплекта Опорной пластины 41 и Болта (сталь 8.8) составляет 7.0 кН.

Нижеприведенные значения для Опоры WBD, предназначенной для крепления одинарного профиля, справедливы при условии соблюдения технологии монтажа.

Наименование	Рекомендованная нагрузка (растягивающая) для монтажа к потолку [кН]
41/21 до 41/41- 45	2.0
41/52 до 41-75/75	4.0

Материал Сталь, холодно-штампованная, гальванизированная

Наименование	Для профиля	Опорная пластина 41 [шт]	Вес [кг]	Упаковка [шт]	Артикул №
41/21	41/21/2.5	1	0.85	10	177725
41/41-45	41/41/2.5; 41/45/3.0	1	0.83	10	155054
41/52	41/52/3.0	2	1.44	5	177734
41/62	41/62/3.0	2	1.50	5	155063
41-75/65	41-75/65/3.0	2	2.15	5	177743
41-75/75	41-75/75/3.0	2	2.19	5	177752
41/21 D	41/21/2.5 D	1	1.14	5	146469
41/41-45 D	41/41/2.5 D; 41/45/3.0 D	1	2.46	5	106768
41/52 D	41/52/3.0 D	1	2.86	5	177761
41/62 D	41/62/3.0 D	1	4.00	5	155090
41-75/65 D	41-75/65/3.0 D	1	4.18	5	177770
41-75/75 D	41-75/75/3.0 D	1	4.38	5	177779