

41/41/2.0

Профиль 41

Применение

Быстрый, легкий и эффективный монтаж сборных конструкций, несущих балок, стеновых кронштейнов, опорных конструкций на улице и в помещении.

Конфигурация

Двойные профили соединяются вместе лазерной сваркой по всей длине, гарантируя антикоррозионную защиту и отсутствие гальванических пар при соединении.

Установка

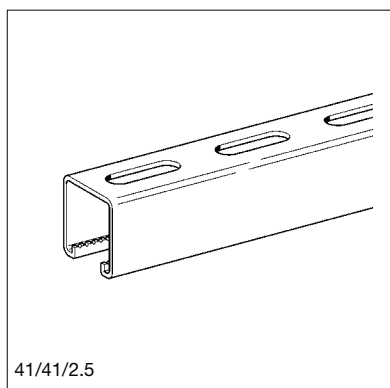
По необходимости профили можно соединить между собой на месте, используя:

Тип отверстия II:

- Болт M8x20 с шайбой 8/40 и гайкой M8, с максимальной дистанцией крепления 250 мм, между точками крепления.

Тип отверстия III или IV:

- Зажимной элемент KL (дополнительная информация представлена в разделе 1-24).



41/41/2.5

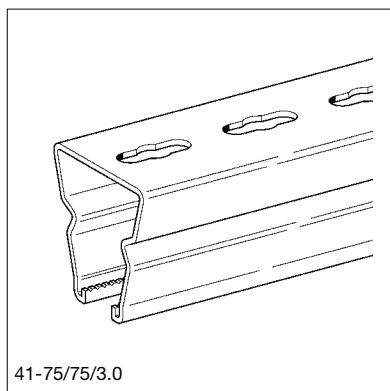
Все профили серии Pressix 41 представляют собой C-образный профиль с зазубренными внутренними гранями. Это позволяет комбинировать профили со многими продуктами Sikla. Например: Монтажные гайки, Опоры WBD, Зажимы для профиля TCS, Консоли CC. Для создания более эффективных конструкций возможно использование различных комбинаций элементов серии Pressix 41. Так все типы профиля 41, кроме 41/41/2.5 D могут использоваться в качестве направляющих опор для Скользящего элемента 41, вставляемого внутрь профиля.

Технические данные

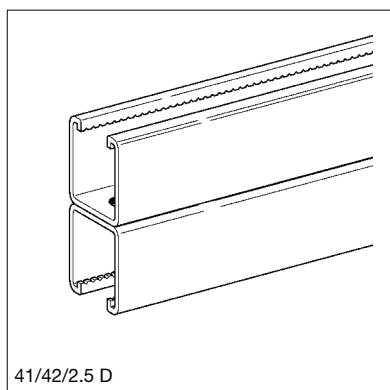
Материал: Холоднокатанная сталь 1.0305. Гальванизированная, в соответствии с DIN EN 10327

Далее представлена подробная информация по всей продукции серии Pressix 41.

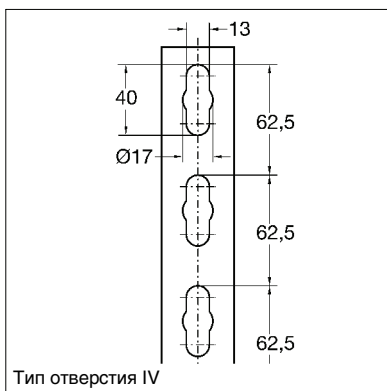
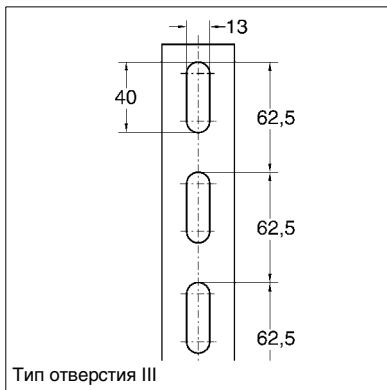
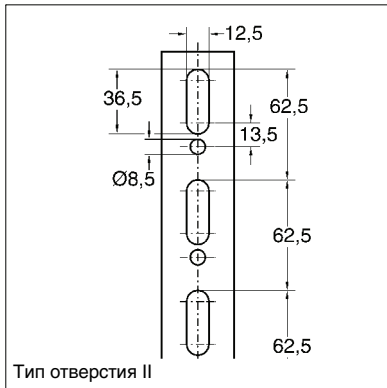
D= Двойной профиль



41-75/75/3.0



41/42/2.5 D



Наименование	Длина [м]	Вес [кг/м]	Упаковка [м]	Артикул №
41/21/1.5	2	1.13	10	173837
41/21/1.5	6	1.13	6	173846
41/21/2.0	2	1.32	10	193686
41/41/2.0	3	1.32	3	193693
41/21/2.0	6	1.32	6	193709
41/41/2.0	2	1.97	10	193723
41/41/2.0	3	1.97	3	193730
41/41/2.0	6	1.97	6	193747
41/41/2.5	2	2.30	10	173909
41/41/2.5	3	2.30	3	173432
41/41/2.5	6	2.30	6	166720
41/45/2.5	2	2.47	10	193754
41/45/2.5	6	2.47	6	193761
41/52/2.5	2	2.82	10	193778
41/52/2.5	6	2.82	6	193785
41/62/2.5	6	3.13	6	193792
41-75/65/3.0	6	4.70	6	173990
41-75/75/3.0	6	5.40	6	173999
41/21/1.5 D	6	1.97	6	174017
41/21/2.0 D	2	2.64	2	193808
41/21/2.0 D	6	2.64	6	193815
41/41/2.0 D	6	3.94	6	193822
41/41/2.5 D	2	4.70	2	174080
41/41/2.5 D	3	4.70	3	173441
41/41/2.5 D	6	4.70	6	166757
41/45/2.5 D	6	4.93	6	193839
41/52/2.5 D	6	5.63	6	193846
41/62/2.5 D	6	6.27	6	193853
41-75/65/3.0 D	6	9.40	6	174152
41-75/75/3.0 D	6	10.80	6	174161