

CC-1-2G/1

Скользящая опора CC - 2G/1

Применение

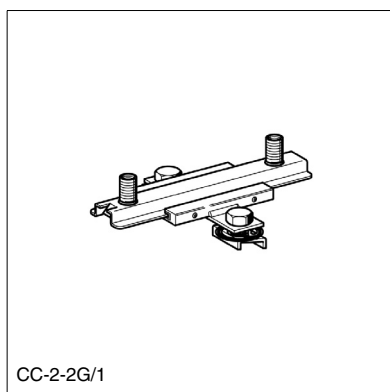
Применяется для крепления трубопроводов, с помощью одного или двух хомутов, к профилю Sikla, к кирпичным или бетонным стенам и парапетам. Оптимальное использование с Хомутами Ratio S 2000 и Stabil D-3G. Возможный диапазон резьбового соединения от M10 до 1".
Дополнительная информация по резьбовым адаптерам представлена в Разделе "Хомуты" (см. Муфта-адаптер f/f).
Материал направляющих салазок: Стеклонаполненный полиамид.

Конфигурация

Поставляется в сборе с Болтами и Быстрозажимными гайками CC.

Установка

Зафиксируйте Скользящую опору в профиле, легким нажатием на болт, затем затяните его.



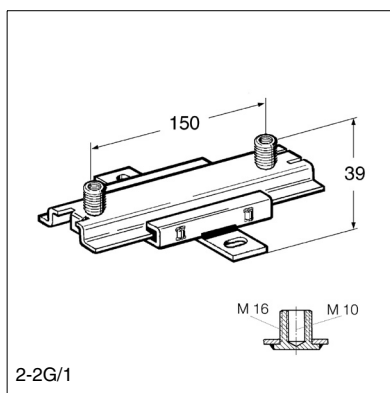
CC-2-2G/1

Технические данные

Допустимая нагрузка при монтаже к потолку:	0.6 кН
Допустимая нагрузка при монтаже к полу:	1.2 кН
Плечо рычага L _{max} :	300 мм
Макс. перемещение вдоль оси трубы Тип 1-2G:	85 мм
Макс. перемещение вдоль оси трубы Тип 2-2G:	140 мм
Температурный диапазон:	макс. 130°C
Статический коэффициент трения μ_0 :	0.18
Коэффициент трения μ :	0.14

Материал:

Металлическая основа: Сталь, гальванизированная



2-2G/1

Наименование	Вес [кг]	Упаковка [шт]	Артикул №
CC - 1-2G/1	0.64	25	191711
CC - 2-2G/1	0.71	25	191729

