

CC-H3G/4

Скользящая опора CC - H3G/4

Применение

Скользящая опора для высоких нагрузок. Предназначена для крепления двух Хомутов к профилю Sikla, к кирпичным или бетонным стенам и парапетам. Специально разработана для крепления трубопроводов к полам и потолкам. Оптимальное использование с Хомутами Ratio S 2000, Stabil D-3G и Хомутами для низких температур SKS.

Диапазон резьбового соединения M12 или M16 с Хомутами зависит от соответствующих нагрузок.

Также для соединения Скользящей опоры с Хомутами возможно применение Адаптера f/f (см. раздел "Хомуты")

Материал направляющих салазок: Стеклонаполненный полиамид.

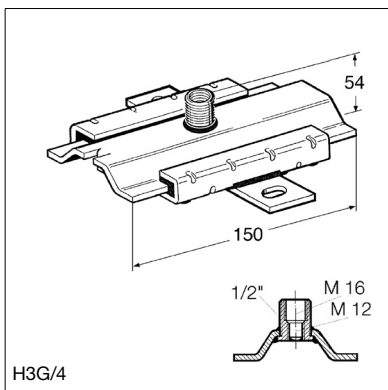
Конфигурация

Поставляется в сборе с Болтами и Быстрозажимными гайками CC.

Установка

Зафиксируйте Скользящую опору в профиле легким нажатием на болт, затем затяните его.

При монтаже труб, диаметром DN 100 и выше, для предотвращения разрушения от изгибающего напряжения, рекомендуется применять, вместе с 3G Гайкой Скользящей опоры, Гайку G 1/2".



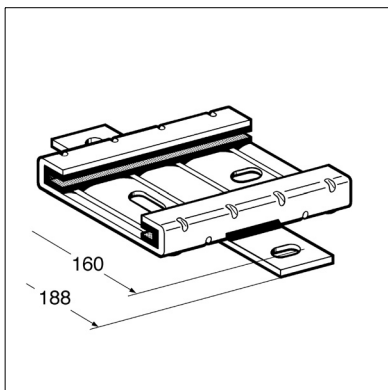
H3G/4

Технические данные

Допустимая нагрузка при монтаже к потолку:	5.0 кН
Допустимая нагрузка при монтаже к полу:	9.0 кН
Плечо рычага L_{max} :	400 мм
Макс. перемещение вдоль оси трубы:	100 мм
Температурный диапазон:	макс. 130°C
Статический коэффициент трения μ_0 :	0.18
Коэффициент трения μ :	0.14

Материал:

Металлическая основа: Сталь, гальванизированная



Наименование	Вес [кг]	Упаковка [шт]	Артикул №
CC - H3G/4	1.95	10	191747