

Соединительная пластина CC

Применение

Поставляемая в сборе пластина CC, специально разработана для соединения профилей 41. Удобный и простой монтаж рамных конструкций.

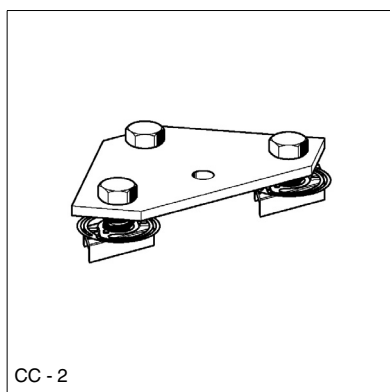
- ◆ Автоматическая фиксация соединительной пластины CC при монтаже.
- ◆ Безопасное, фиксирующее без предварительной затяжки, подвижное соединение. Поставляется в сборе с Быстрозажимной гайкой CC и Болтом M10. Высокая жесткость.

Технические данные

Рекомендованная нагрузка: $F_{\text{доп.}} = 2.0 \text{ кН /пластина}$

Момент затяжки: 40 Нм

Материал: Сталь, гальванизированная



Наименование	Вес [кг]	Упаковка [шт]	Артикул N°
CC-1	0.31	20	181190
CC-2	0.46	10	181199
CC-3	0.67	10	181208

