

Соединительный уголок CC 90°

Применение

Поставляется в сборе. Простой и удобный монтаж рамных конструкций.

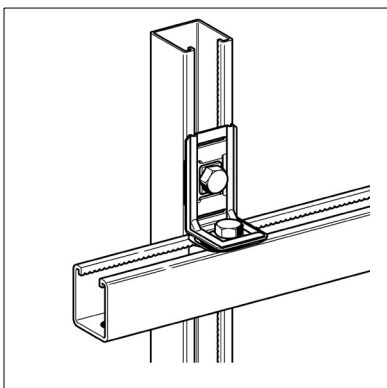
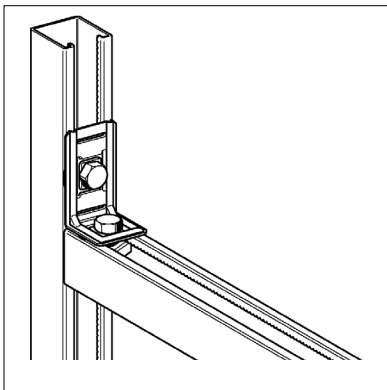
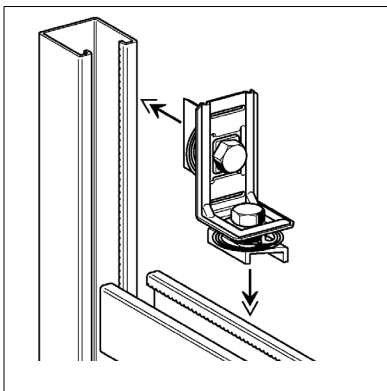
- ◆ Быстрый монтаж конструкций под углом 90°.
- ◆ Автоматическая фиксация при нажатии на головку болта, с удержанием собственного веса.
- ◆ Безопасное, фиксирующее без предварительной затяжки, подвижное соединение. Поставляется в сборе с Быстрозажимной гайкой CC и Болтом M10. Высокая жесткость благодаря идеальной форме

Технические данные

Рекомендованная нагрузка: $F = 4.0 \text{ кН}$, при приложении нагрузки к центру пролета профиля, закрепленного между двумя Соединительными уголками CC 90°

Момент затяжки: 40 Нм

Материал: Сталь, гальванизированная в соответствии с DIN EN 10327



Наименование	Вес [кг]	Упаковка [шт]	Артикул №
CC-90°	0.15	25	180236