

CC - 90° Stabil

### Соединительный уголок CC Stabil

#### Применение

Поставляется в сборе. Простой и удобный монтаж рамных конструкций. Версия W специально разработана для монтажа к стенам, полам и потолкам.

- ◆ Быстрый монтаж конструкций под углом 90° и 45°.
- ◆ Автоматическая фиксация при нажатии на головку болта, с удержанием собственного веса.
- ◆ Безопасное, фиксирующее без предварительной затяжки, подвижное соединение. Поставляется в сборе с Быстрозажимной гайкой CC и Болтом M10. Идеальная форма и высокопрочный материал придает Уголку высокую жесткость.

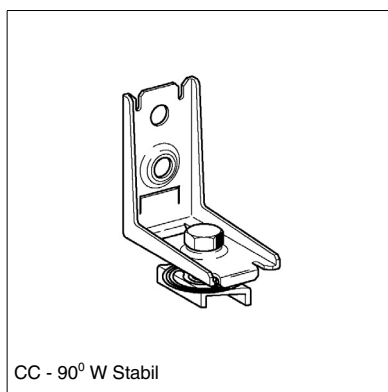
#### Технические данные

Рекомендованная нагрузка:  $F_{\text{Срез}} = 2.5 \text{ кН} / \text{уголок}$

Момент затяжки: 50 Нм

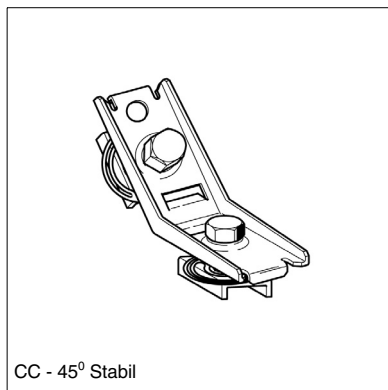
Материал:

Сталь, гальванизированная

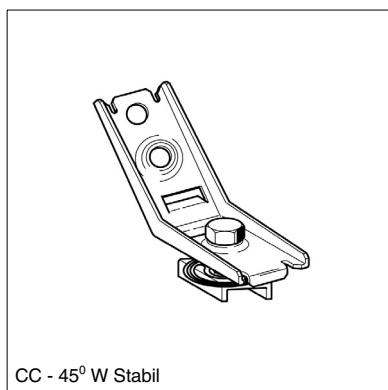


CC - 90° W Stabil

Наименование	Вес [кг]	Упаковка [шт]	Артикул №
CC-90° Stabil	0.23	25	191675
CC-90° W Stabil	0.17	25	191684
CC-45° Stabil	0.23	25	191882
CC-45° W Stabil	0.17	25	191891



CC - 45° Stabil



CC - 45° W Stabil