

Соединитель двухмерный EW

Применение

Предназначен для монтажа поперечных балок из профиля Sikla, серии Pressix CC 41 с шириной стенки 41/21/1.5 ...41/62/3.0 (также применим для двойных профилей).

- ◆ Удобный монтаж в случаях перпендикулярного расположения полости опорного профиля к полостям профиля-перекладки.
- ◆ Возможность применения Соединителя EW с обеих сторон поперечной балки, выполненной из профиля 41.

Конфигурация

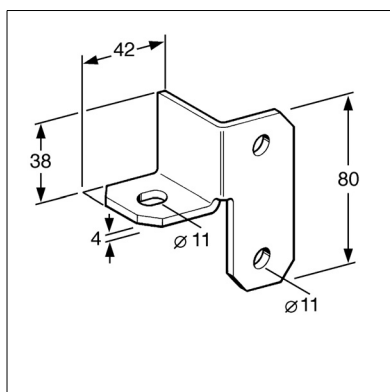
Поставляется без болтов и гаек.

Установка

Рекомендуется применять в парах.

Для упрощения сборки, заранее смонтируйте 3 Болта М10х20 вместе с Быстрозажимной гайкой СС-М10 (используйте Шайбу для овальных отверстий). Благодаря этому Соединитель можно закрепить сразу после монтажа к профилю.

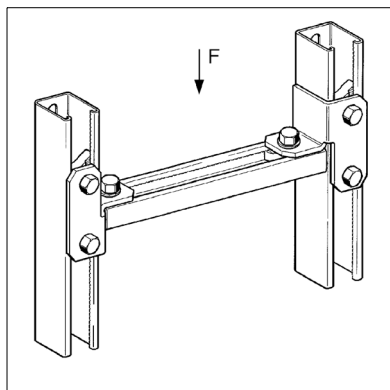
> При монтаже длина устанавливаемого профиля-перекладки должна быть уменьшена на 10 мм (см. рисунок)



Технические данные

Макс. Допустимая нагрузка $F_{\text{доп.}} = 2.5 \text{ кН}$, при приложении нагрузки к центру пролета профиля, закрепленного с помощью двух Соединителей EW

Материал: Сталь, гальванизированная



Наименование	Вес [kg]	Упаковка [шт]	Артикул №
EW 41	0.17	25	160803