

### Удлинитель профилей ST 41

#### Применение

Подвижный удлинитель для профиля и конструкций из него.

- ◆ Возможность удлинения от 0 до 200 мм, плавность и простота регулировки.
- ◆ Идеален для монтажа единичных и нескольких трубопроводов с обязательным уклоном и компенсацией больших допусков конструкций согласно проектных решений.
- ◆ В комбинации с Sikla Консолями CC 41/41 допустимое максимальное удлинение до 1.2 м.

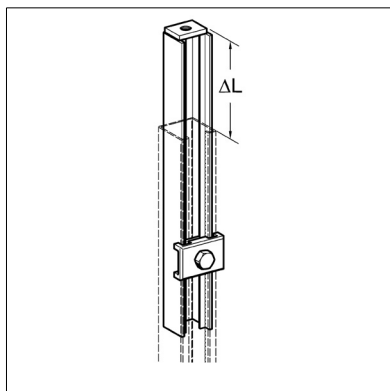
Применим для всех профилей Sikla, серии Pressix 41, (с высотой стенки  $\geq 41$  мм).

#### Конфигурация

Поставляется в сборе с Опорной пластиной 41.

#### Технические данные

Макс. допустимая нагрузка:  $F_{\text{доп.}}$  при моменте затяжки 40 Нм = 1.5 кН  
 Материал: Сталь, гальванизированная



Наименование	Резьбовое соединение	Вес [кг]	Упаковка [шт]	Артикул №
ST 41	M10	0.68	10	189740

