

CC-2

### Уголок двухмерный CC-2

#### Применение

Поставляется в сборе. Простой и удобный монтаж 3D рамных конструкций, выполненных из профиля 41, под углом 90°.

Версия W специально разработана для монтажа к стенам, полам и потолкам.

- ◆ Быстрый монтаж конструкций под углом 90°.
- ◆ Автоматическая фиксация при нажатии на головку болта, с удержанием собственного веса.
- ◆ Безопасное, фиксирующее без предварительной затяжки, подвижное соединение. Поставляется в сборе с Быстрозажимной гайкой CC и Болтом M10. Идеальная форма и высокопрочный материал придает Уголку высокую жесткость.

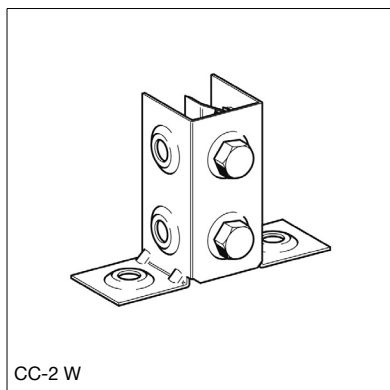
#### Технические данные

Допустимая нагрузка:  $F_{доп} = 3.0 \text{ кН} / \text{уголок}$

Момент затяжки: 50 Нм

Материал: Сталь, гальванизированная

Наименование	Вес [кг]	Упаковка [шт]	Артикул №
CC-2	0.55	10	193495
CC-2 W	0.45	10	193648



CC-2 W

