

CC - 3

Уголок трехмерный CC

Применение

Поставляется в сборе. Простое и удобное соединение профилей, серии Pressix CC 41, под углом 90°.

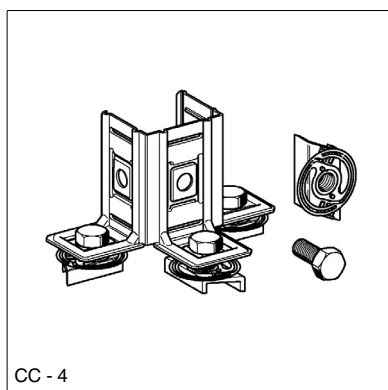
- ◆ Автоматическая фиксация при нажатии на головку болта, с удержанием собственного веса.
- ◆ Безопасное, фиксирующее без предварительной затяжки, подвижное соединение. Поставляется в сборе с Быстрозажимной гайкой CC и Болтом M10. Высокая жесткость благодаря идеальной форме

Технические данные

Рекомендованная нагрузка: $F_{\text{доп}} = 2.0 \text{ кН}$ / уголок

Момент затяжки: 40 Нм

Материал: Сталь, гальванизированная, в соответствии с DIN EN 10327



CC - 4

Наименование	Вес [кг]	Упаковка [шт]	Артикул №
CC-3	0.26	10	180254
CC-4	0.36	10	180245

