

Зажимной элемент KL

Применение

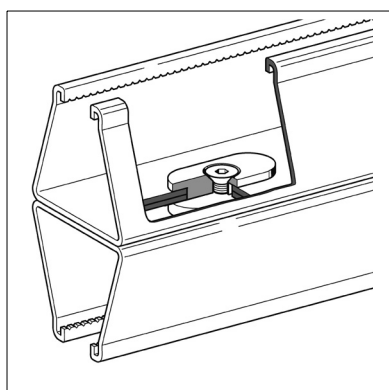
Применяется для соединения одинарных и скрепления двойных профилей Sikla, с типом отверстия III или IV, при минимальной толщине стенки профиля 2.0 мм.

Для соблюдения технологии монтажа рекомендуется применять динамометрический ключ.

Внимание: Применение возможно только с профилями Sikla.

Конфигурация

Состоит из формованной пластины, прижимной пластины и винта с потайной головкой M8 (DIN 7991)



Установка

Максимальная дистанция между точками крепления составляет 500 мм, с обязательным закреплением концов профиля.

Момент затяжки: $M = 25 \text{ Нм}$

Технические данные

Материал: Ковкий чугун, гальванизированный.

Наименование	Для профиля Sikla	Вес [кг]	Упаковка [шт]	Артикул №
KL 1	41/21/2.0 до 41-75/75/3.0	0.11	50	118055