

### Звукоизоляционный элемент 41

#### Применение

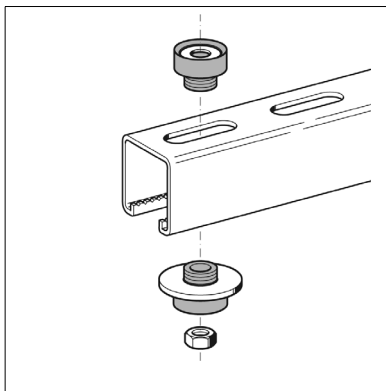
Используется совместно с профилями Sikla для крепления систем воздуховодов и обеспечивает звукоизоляцию в соответствии с DIN 4109.

#### Конфигурация

Поставляется вместе с шайбами.

#### Технические данные

Материал: TPE, черный  
 Температурный диапазон: от -50°C до +110°C  
 Класс пожаростойкости: B2 в соответствии с DIN 4102, не течуч  
 Твердость: 50° +/- 5° по Шору  
 Шайба: Сталь, гальванизированная



Наименование	Для профиля	Резьбовое соединение	Общая высота [мм]	Высота втулки с шайбой [мм]	Вес [кг]	Упаковка [шт]	Артикул <sup>9</sup>
41	41	M8/M10	18	10	0.01	100	<b>107802</b>