

Звукоизоляция для профиля 41

Применение

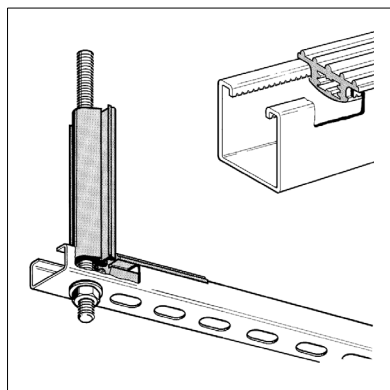
Звукоизоляционная прокладка 41 применяется совместно с профилями Sikla, серии Pressix 41, или резьбовыми шпильками. Главным образом используется для систем воздуховодов и обеспечивает звукоизоляцию в соответствии с DIN 4109.

Конфигурация

Поставляется в рулонах по 30 м или отрезками длиной 50 мм.

Технические данные

Материал: SBR/EPDM, черный
 Температурный диапазон: от -50°C до +110°C
 Класс пожаростойкости: B2 в соответствии с DIN 4102, не течуч
 Твердость: 50° +/- 5° по Шору



Наименование	Полость профиля Sikla	Резьбовое соединение	Длина отрезка [мм]	Рулон [м]	Вес [kg]	Упаковка [шт]	Артикул №
41	22 мм	M8/M10	-	30	14.27	1 Рулон	101189
41/L50	22 мм	M8/M10	50	-	0.02	100	101204