

Анкер-гвоздь PPN

Применение

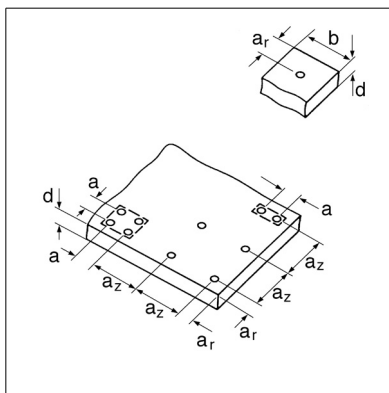
Применяется для сквозного монтажа систем Pressix U на бетонные основания.

- ♦ Диаметр шляпки Анкер-гвоздя 19 мм точно подходит к отверстию и схеме расположения Pressix U 27/30/1,5.
- ♦ Легкое бурение (всего 6 мм) и простой монтаж.

Установка

Установите Анкер-гвоздь, забивая его в отверстие. Анкер-гвоздь автоматически фиксируется под воздействием нагрузки, при этом конус Анкера втягивается во втулку и распирает ее к стенкам отверстия. Для монтажа применяется установочный инструмент PSPN (Арт.155850)

Технические данные



Допустимая совокупная нагрузка (на вырыв или изгиб) в зоне напряжения (кН) в бетон \geq B25	0.8
Допустимый изгибающий момент ¹⁾ (Нм)	1.1
Расстояние между анкерами в группе $a \geq$ (мм)	60
Расстояние до края $a_r \geq$ (мм)	100
Расстояние между внешними анкерами соседних групп $a_z \geq$ (мм)	240
Минимальная ширина основания $b \geq$ (мм)	200
Минимальная толщина бетона d (мм)	100
Диаметр бура (мм)	6
Режущий диаметр (мм)	6.4
Глубина отверстия $t \geq$ (мм)	55
Эффективная глубина посадки $h_v \geq$ (мм)	40

¹⁾ Учитываются условия конструкции, соответствующие сертификату DIBt.

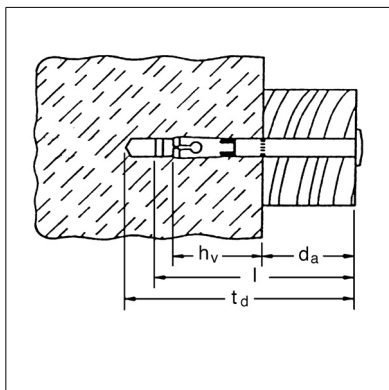
Материал: сталь гальванизированная

Международные сертификаты

Сертификат DIBt: Z-21.1-606

Категория огнестойкости: F 60 (применима к PPN 6 x 40/5 с $F_{max} = 0.5$ кН)

Сертифицирован DIBt для монтажа легких верхних покрытий и подвесных потолков в растянутой зоне бетона, для статического монтажа при постоянной нагрузке до 1 кН/м²



Наименование	Эффективн. глубина посадки [мм]	Толщина закрепл. дет. d_a [мм]	Глубина отверстия при сквозном монтаже t_d (мм)	Упаковка/ [шт.]	Артикул №
PPN II 6 x 30/5	40	5	45	100	193662