

Шуруп по бетону MMS-PR

Применение

Подходит для быстрого, надежного и безопасного крепления монтажного Профиля Pressix U к конструкциям из бетона, природного камня с плотной структурой и полнотелого кирпича.

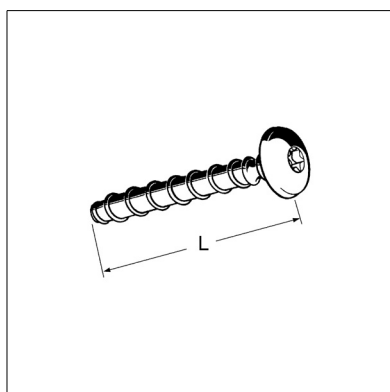
Диаметр головки шурупа точно подходит к отверстию и схеме расположения отверстий каналов профиля Pressix U 27/30/1.5.

- ◆ Легкое бурение (всего 6 мм), не требуется специального бура.
- ◆ Почти безраспорный монтаж - малые осевые и краевые расстояния.
- ◆ Отличная передача крутящего момента благодаря соединению Torx.

Установка

Используйте минимум три шурупа на один Профиль.

Для монтажа лучше всего подходит ударная отвертка с наконечником T30 Torx. Для регулировки закрепляемых компонентов необходимо отвернуть Шуруп на несколько мм, а затем затянуть его снова.



Технические данные

Допустимая нагрузка на вырыв в растянутой зоне бетона \geq B25 (макс. B55) (кН)	0,5
Допустимая нагрузка в сжатой зоне бетона B25 \geq (кН)	2,0
Минимальное межосевое расстояние $a \geq$ (мм)	160
Расстояние до края $a_r \geq$ (мм)	80
Минимальная толщина бетона $d \geq t+50$ мм \geq (мм)	105
Диаметр бура (мм)	6
Режущий диаметр \leq (мм)	6,4
Минимальная глубина отверстия $t \geq$ (мм)	55
Эффективная глубина посадки \geq (мм)	45
Момент затяжки (Нм)	20

Для кирпичных стен необходимо соблюдать расстояние 30 мм между точками крепления и швами стены, иначе нагрузка уменьшается на 1/2.

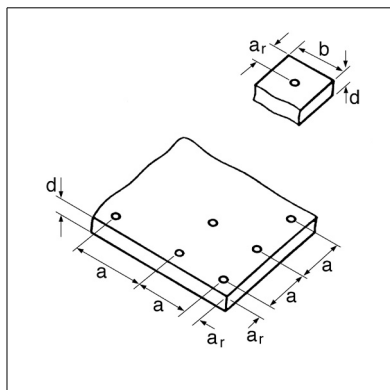
Материал: сталь, закаленная, гальванизированная.

Международные сертификаты

Сертификат DIBt No.: Z-21.1-1503:

Сертифицирован DIBt для монтажа верхних покрытий и подвесных потолков в растянутой зоне бетона, а также для статического монтажа при постоянной нагрузке до 1 кН/м²

Категория огнестойкости: F120 ($F_{max} = 0.5$ кН)



Наименование	L [мм]	Требуемая насадка	Упаковка/ [шт.]	Артикул №
MMS-PR 7.5 x 50	50	T 30	100	157959