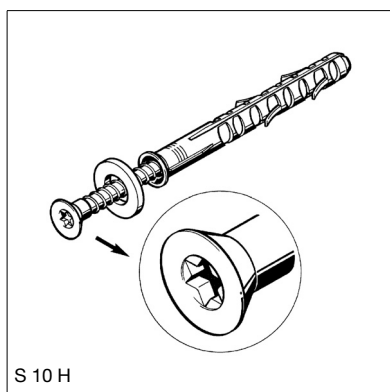
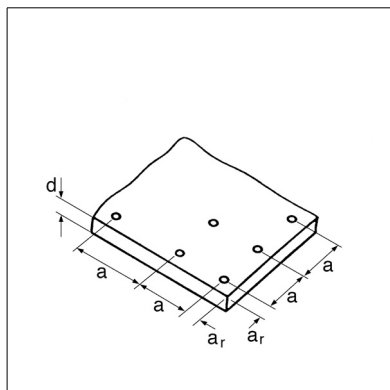


S 8 R



S 10 H



Универсальный анкер PPD

Применение

Применяется для монтажа к стенам и полам. Тип S8R разработан главным образом для монтажа к бетонным стенам или каменным конструкциям (кирпич, натуральный камень); Тип S10H разработан главным образом для материалов с низкой плотностью (щелевой кирпич, полнотельный кирпич, полнотельные блоки из легкого бетона).

- ◆ Не требуется специального бура.
- ◆ Все крепления с предварительно вставленным шурупом.
- ◆ Форма пластиковой части облегчает установку.
- ◆ Разработан для сквозного монтажа профиля Pressix U.

Конфигурация

Предварительно собран. Шайба (D 20 мм) поставляется в комплекте.

Установка

- Использовать приложенные монтажные инструкции:
- производить установку только при положительной температуре воздуха;
 - бурить отверстие, соответствующее минимальной глубине установки, перпендикулярно поверхности;
 - забить анкер ручным молотком в отверстие;
 - завернуть винт с помощью инструмента с наконечником Torx.

Технические данные

Наименование анкера	S 8 R	S 10 H
Диаметр бура	8	10
Максимальный режущий диаметр [мм]	8.45	10.45
Минимальная глубина отверстия $t \geq$ [мм]	60	80
Эффективная глубина посадки $h_v \geq$ [мм]	50	70
Момент затяжки при монтаже динамометрическим ключом $M_D \leq$ [Нм]	7	15
Допустимый изгибающий момент ⁵⁾ для винта M_{zul} [Нм]	4.1	9.8
Допустимая результирующая нагрузка ^{1) 3)} F [кН]:		
Бетон \geq B15	0.5	-
Твердый кирпич \geq Mz 12 полнотельный	0.5	-
Силикатный кирпич \geq KS 12 полнотельный	0.5	-
Допустимая результирующая нагрузка ^{2) 3)} F [кН]:		
Твердый кирпич \geq Mz 12	0.4	-
Силикатный кирпич \geq KS 12	0.4	-
Щелевой кирпич HLz12, плотность $> 1,0$ кг/дм ³	-	0.3
Щелевой силикатный кирпич \geq KSL6	-	0.4
Двойной кирпич с плотностью ⁴⁾ \geq Hbl2	-	0.25
Блоки, изготовленный из легкого бетона V2 \geq	-	0.25
Расстояние по осям анкеров (мм) бетон \geq B15	100 ⁶⁾	
Межосевое расстояние a (мм) каменные конструкции	100	250
Расстояние до края a _r (мм) каменные конструкции	100	250
Расстояние до края a _r (мм) бетон \geq B15	50	
Минимальная толщина d (мм) бетон \geq B15	100	
Минимальная толщина d (мм) каменные конструкции	115	115

- 1) Применяется при вырыве, сжатии, изгибе и срезе под любым углом.
- 2) Применяется при вырыве, сжатии, изгибе и срезе под любым углом.
- 3) В случаях, когда Универсальный анкер устанавливается в каменных конструкциях, его нельзя устанавливать в швы. Когда расстояние до шва менее 30 мм или расположение шва нельзя определить - допустимая нагрузка уменьшается на 1/2.
- 4) Применяется только для кирпича типов 1 K Hbl и 2 K Hbl.
- 5) Теоретически рассчитанная точка распора расположена на расстоянии 10 мм от поверхности основания.
- 6) Рекомендуемое межосевое расстояние 50 мм; между двумя группами требуется расстояние не менее 150 мм.

Материал:

Пластиковый дюбель: полиамид

Металлическая часть: сталь гальванизированная

Международные сертификаты

Сертификат DIBt: Z-21.2-9

По данному сертификату Универсальный анкер можно использовать для крепления строительных материалов и изделий к наружным и внутренним конструкциям зданий, в том числе монтажа систем наружных вентилируемых фасадов.

Наименование	Длина дюбеля [мм]	Металлич. шуруп	Толщина закрепл. элем. [мм]	Винтовой инструмент [Torx]	Упаковка/ [шт.]	Артикул №
S 8 RT 80 So	80	6 x 85	30	T 30	100	156994
S 10 H 80 RT	80	7 x 85	10	T 40	50	156967