

### Картридж VMZ - Химический анкер

#### Применение

Технология VMZ-A предназначена для высокопрочного крепления в бетоне. Используется как для наружных, так и для внутренних работ (не содержит стирол). Не допускается установка во влажные отверстия. Отверстия, выполненные установкой алмазного бурения, требуют доработки поверхности.

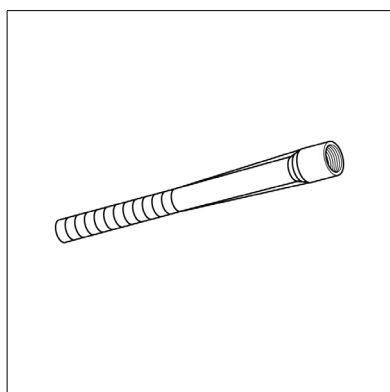
#### Установка

Смола и отвердитель находятся в картридже отдельно. Дозатор смешивает оба компонента в смесительном наконечнике при выдавливании. Возможна установка при малых межосевых и краевых расстояниях. Устанавливается при температуре до - 5°C.

При длительном перерыве в работе необходимо заменить смесительный наконечник.

#### Технические данные

Материал: содержит винилэстерную смолу с наполнителем, без стирола.



Наименование	Объем	Вес [кг]	Упаковка/ [шт.]	Артикул №
Картридж VMZ 345	345 мл	0.36	1	190811
Смеситель VM-X		0.01	1	190829