

### Забивной анкер

#### Применение

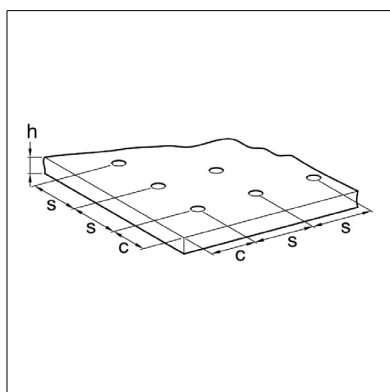
Пригоден для использования в сжатой зоне бетона. Предназначен для крепления трубопроводов, вентиляционных и спринклерных систем.

При использовании снаружи зданий или во влажных помещениях применяется версия из нержавеющей стали.

- ◆ Подходит для всех болтов или шпилек с метрической резьбой.
- ◆ Позволяет неоднократно ослаблять/закреплять крепление конструктивного элемента.
- ◆ Несет высокие нагрузки при малой глубине посадки.

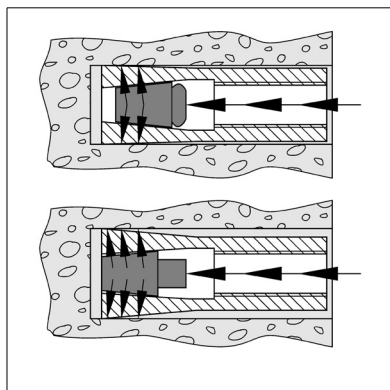
#### Установка

Устанавливается при помощи установочного инструмента, который производит контролируемое расклинивание.



#### Технические данные

Допустимая нагрузка (вырыв, срез, изгиб) в бетоне без образования трещин:	M8	M8 x 40	M10	M12
Допустимая нагрузка для одиночного анкера в бетоне C20/25-C50/60 (кН)	1.7	2.0	2.0	2.4
Допустимый изгибающий момент (сталь 4,6) $M_{perm}$ (кН)	6.4	6.4	12.8	22.2
Допустимый изгиб. момент (сталь 8,8) $M_{perm}$ (кН)	17.1	17.1	34.3	60.0
Нагрузка под воздействием огня:				
Допустимая нагрузка от R30 до R90 $F_{доп.}$ (кН)	0.9	0.9	1.5	1.5
Допустимая нагрузка от R120 $F_{доп.}$ (кН)	0.4	0.4	1.0	1.2



Общие монтажные данные:	M8	M8 x 40	M10	M12	M16
Диаметр бора $d_o=$ (мм)	10	10	12	15	20
Глубина отверстия $h_o=$ (мм)	30	40	40	50	65
Диаметр отверстия в закрепляемом элементе $d_f \leq$ (мм)	9	9	12	14	18
Минимальная глубина вворачивания (болта, шпильки) $L_{sdmin}$ (мм)	9	9	11	13	18
Макс глубина вворачивания $L_{th}$ (мм)	13	20	15	18	23
Максимальный момент затяжки при монтаже $T_{inst} =$ (Нм)	8	8	15	35	60
Минимальная толщина бетона $h_{min}=$ (мм)	100	100	120	130	160
Мин. расстояние по осям анкеров $S_{min}$ (мм)	60	80	100	120	150
Минимальное расстояние до края $C_{min}$ (мм)	95	95	135	165	200

Допуски для анкеров в сжатой зоне бетона:	M8*	M8 x 40	M10	M12	M16
Допустимая нагрузка на вырыв C20/25 (сталь от 4,6 до 8,8) (кН)	2.8	3.6	5.1	7.1	10.5
Нагрузка на срез (сталь 4,6) доп. $v \geq C20/25$ (кН)	3.1	3.1	4.1	7.2	13.4
Нагрузка на срез (сталь 8,8) доп. $v \geq C20/25$ (кН)	3.9	3.9	4.1	12.0	18.0
Изгибающий момент (сталь 4,6) доп.М (кН)	6.4	6.4	12.8	22.2	56.8
Изгибающий момент (сталь 8,8) доп.М (кН)	17.1	17.1	34.3	60.0	152.0

\* Применение для неизвестных статических систем. Вышеизложенные значения не учитывают межосевых расстояний анкеров и расстояний до краев бетона.

Материал: сталь гальванизированная  $\geq 5$  мкм, удерживает нагрузку за счет сил трения расклиненных частей.

### Международные сертификаты

Сертификат МКТ ETA-05/0116, для анкеровки в нестрессованной зоне бетона, сертификат МКТ ETA-02/0020, сертификат противопожарной защиты VdS G4920058, сертификат FM для M10

Наименование	Длина [мм]	Вес [кг]	Упаковка/ [шт.]	Артикул №
M8	30	0.01	100	125505
M8 x 40	40	0.01	100	153283
M10	40	0.02	50	125514
M12	50	0.04	50	125523
M16	65	0.10	25	112518