

Хомут Stabil D-M16

Применение

Для крепления труб в инженерных коммуникациях.

Конфигурация

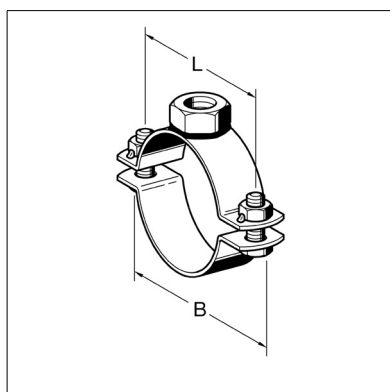
С приваренной присоединительной гайкой M16; зажимные болты и гайки поставляются незакрепленными. Возможно приварить другую присоединительную гайку по специальному заказу.

Технические данные

Материал: сталь гальванизированная

Международные сертификаты

Стандарт FM для DN 218 - 277



Диапазон затяжки [мм]	Материал [мм]	Зажимные болты	B [мм]	L [мм]	Вес [кг]	Упаковка/ [шт.]	Артикул №
218 - 227	40 x 4	M12 x 40	301	275	1.18	10	118772
271 - 277	40 x 4	M12 x 40	351	325	1.42	10	118198
316 - 324	50 x 5	M16 x 60	440	390	2.60	1	103844
348 - 356	50 x 5	M16 x 60	471	421	2.48	1	103862
360 - 368	50 x 5	M16 x 60	483	431	2.99	1	103871
399 - 407	50 x 5	M16 x 60	520	470	2.95	1	103905
411 - 419	70 x 6	M16 x 60	532	482	5.12	1	103914
500 - 508	70 x 6	M16 x 60	619	569	6.06	1	103941
513 - 521	70 x 6	M16 x 60	631	581	6.34	1	103950