

Подвес для труб Praktica S с силиконовой изоляцией

Применение

Подвес применяется для крепления труб систем пожаротушения.

Конфигурация

Поставляется в комплекте с гайкой-колпачком.

Технические данные

Материал:

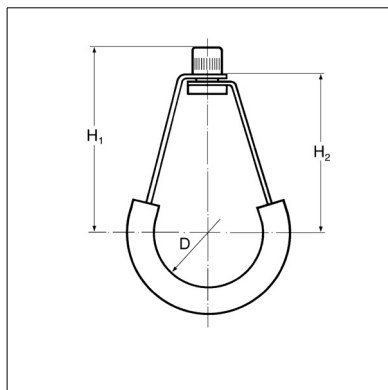
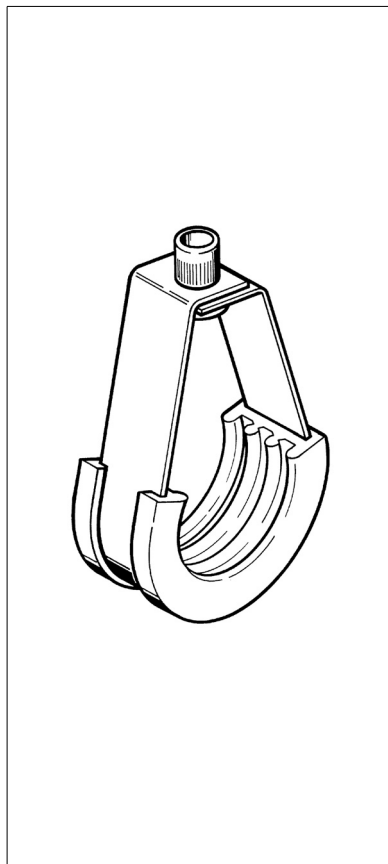
Металлическая часть: сталь гальванизированная в соотв. с DIN EN 10327

Звукоизоляционная прокладка: силикон красный (смотри Главу "Звукоизоляционные материалы")

Звукоизоляция: до 16 ДЦб

Международные сертификаты

Сертифицирован VdS (No. G4850035)



| DN | Соединение | D [мм] | H ₁ [мм] | H ₂ [мм] | Вес [кг] | Упаковка/ [шт.] | Артикул № |
|--------|------------|--------|---------------------|---------------------|----------|-----------------|---------------|
| 1" | M8 (VdS) | 34 | 78 | 63 | 0.10 | 50 | 143855 |
| 1 1/4" | M8 (VdS) | 43 | 81 | 66 | 0.11 | 50 | 143864 |
| 1 1/2" | M8 (VdS) | 49 | 87 | 72 | 0.12 | 50 | 143873 |
| 1" | M10 (FM) | 34 | 78 | 63 | 0.09 | 50 | 143989 |
| 1 1/4" | M10 (FM) | 43 | 81 | 66 | 0.1 | 50 | 143998 |
| 1 1/2" | M10 (FM) | 49 | 87 | 72 | 0.12 | 50 | 144005 |
| 2" | M 10 | 61 | 108 | 93 | 0.23 | 25 | 143882 |
| 2 1/2" | M10 | 77 | 115 | 100 | 0.26 | 25 | 143891 |
| 3" | M10 | 90 | 146 | 121 | 0.31 | 25 | 143907 |
| 108 | M10 | 110 | 146 | 121 | 0.31 | 25 | 143916 |
| 4" | M12 | 115 | 162 | 150 | 0.61 | 25 | 143925 |
| 133 | M12 | 135 | 162 | 150 | 0.62 | 25 | 143934 |
| 5" | M12 | 142 | 187 | 175 | 0.70 | 10 | 143943 |
| 159 | M12 | 161 | 187 | 175 | 0.71 | 10 | 143952 |
| 8" | M16 | 221 | 240 | 225 | 0.91 | 10 | 143961 |