

Регулируемый подвес P1

Применение

Регулируемый подвес облегчает точную регулировку при креплении инженерных коммуникаций. Облегчает крепление и обеспечивает дополнительную прочность.

Непосредственный монтаж через гайку с прессшайбой, обеспечивает легкую регулировку по высоте.

Конфигурация

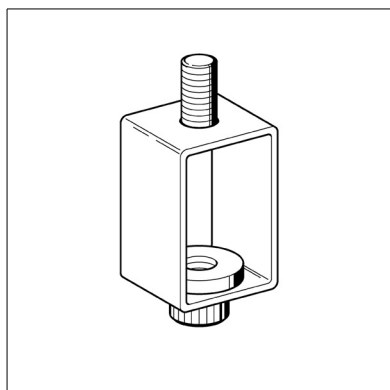
Подвес полностью собран. Дополнительные детали не прилагаются.

Установка

Высота регулируется стопорной гайкой, устанавливаемой напротив гайки с прессшайбой.

Технические данные

Материал: сталь гальванизированная
 Резьбовая шпилька M12
 Диапазон регулировки 75 мм
 Макс. рекомендуемая нагрузка 6.0 кН



Тип	Гайка с прессшайбой	Резьбовая шпилька	Высота регулировки	Вес [кг]	Упаковка/ [шт.]	Артикул №
M12	M12	M12	40 mm	0.20	25	125930
M16	M16	M12	40 mm	0.20	25	125949