

Хомут U-образный

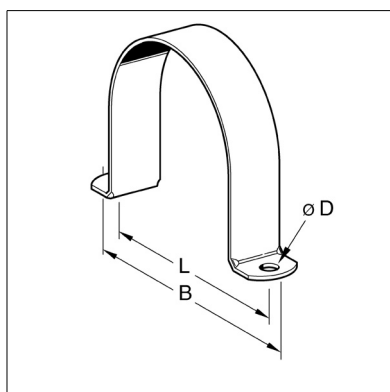
Применение

Предназначен для крепления инженерных коммуникаций к монтажным системам Sikla.

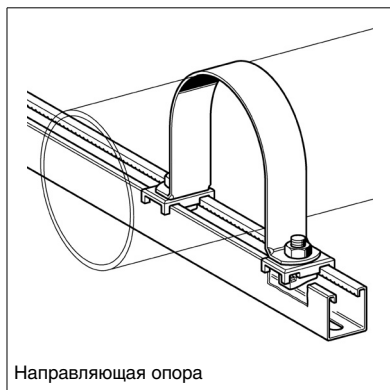
Соответствует требованиям стандартов VdS и FM.

Технические данные

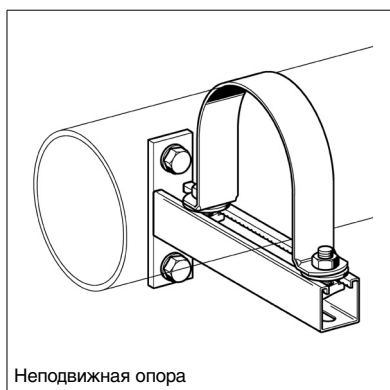
Материал: сталь гальванизованная в соответствии с DIN EN 10327



Наименование	Для труб	Материал [мм]	B [мм]	L [мм]	Ø D [мм]	Вес [кг]	Установка/ [шт.]	Артикул №
18	3/8"	30 x 2.5	69	49	9	0.09	50	159012
22	1/2"	30 x 2.5	73	53	9	0.05	50	159021
28	3/4"	30 x 2.5	79	59	9	0.06	50	159030
34	1"	30 x 2.5	85	65	9	0.07	25	159049
43	1 1/4"	30 x 2.5	94	74	9	0.08	25	159058
49	1 1/2"	30 x 2.5	100	80	9	0.11	25	159067
61	2"	30 x 2.5	112	92	9	0.13	25	159076
77	2 1/2"	30 x 2.5	128	108	9	0.16	25	159085
90	3"	30 x 2.5	141	121	9	0.16	25	159094
115	4"	40 x 3.0	183	155	13	0.31	25	159100
141	5"	40 x 3.0	209	181	13	0.37	10	159119
169	6"	40 x 3.0	236	207	13	0.44	1	159128
221	8"	40 x 3.0	289	261	13	0.55	1	159137
275	10"	50 x 5.0	375	325	17	1.43	1	159146
326	12"	50 x 5.0	426	373	17	1.69	1	159155



Направляющая опора



Неподвижная опора