

### Скоба для воздуховодов 20

**Применение**

Для соединения профилей фланцевых шин прямоугольных воздуховодов между собой.

**Конфигурация**

Комплектуется с предварительно установленным болтом М8 х 20.

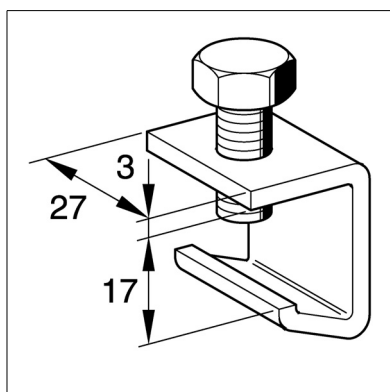
**Установка**

Интервал установки Кронштейнов не более 200 мм.

Усилие закручивания болта составляет 7 Нм.

**Технические данные**

Материал: сталь гальванизированная (27 x 3 mm)



Наименование	Вес [кг]	Упаковка/ [шт.]	Артикул №
Скоба для воздуховодов 20	0.05	200	170222

