

Уголок для воздуховодов

Применение

Применяется для вертикального крепления прямоугольных вентканалов непосредственно к несущим конструкциям или для монтажа через резьбовую шпильку. Типы SL и SZ звукоизолированы в соответствии с DIN 41 09. Овальное отверстие позволяет более точно устанавливать Уголок для воздуховодов.

Звукоизоляционная прокладка снижает уровень шума в типах SL и SZ.

Конфигурация

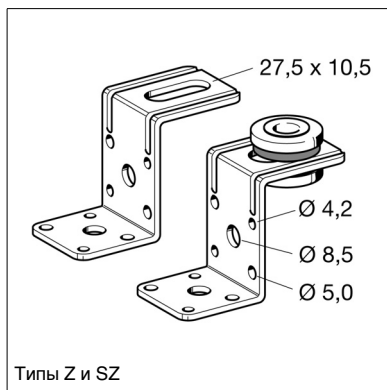
Типы SL и SZ оснащены предварительно установленной звукоизоляционной прокладкой (диаметром 10,5 мм).

Установка

Крепление к воздуховоду заклепками (4 мм), самонарезающими винтами по металлу (4 мм) или болтами M8.

Технические данные

Рекомендованная нагрузка: 0.8 кН
 Материал (металлическая часть): сталь гальванизированная
 Звукоизоляционная прокладка: EPDM, черная
 Твердость: 45+ / -5° по Шору
 Температурный диапазон: от - 50°C до +110°C



| Тип | Соединение с несущими конструкциями | Регулируем. размер [мм] | Материал [мм] | Длина ножки [мм] | Вес [кг] | Упаковка/ [шт.] | Артикул № |
|-----|-------------------------------------|-------------------------|---------------|------------------|----------|-----------------|---------------|
| L | M8/M10 | 17 | 35 x 2.5 | 41/85 | 0.07 | 100 | 189875 |
| Z | M8/M10 | 17 | 35 x 2.5 | 41/53/34 | 0.07 | 100 | 189884 |
| SL | M8/M10 | 13 | 35 x 2.5 | 41/85 | 0.09 | 100 | 189893 |
| SZ | M8/M10 | 13 | 35 x 2.5 | 41/53/34 | 0.09 | 100 | 189902 |

