

Уголок для воздуховодов Stabil 170/90

Применение

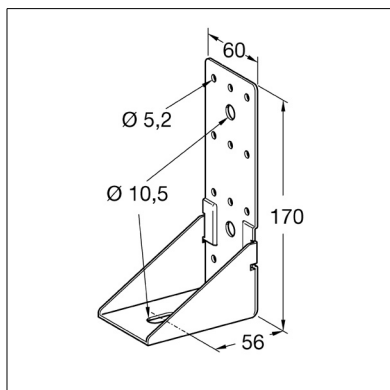
Вертикальный элемент крепления прямоугольных вентиляционных каналов. В сочетании со звукоизоляционной прокладкой SDE 1 соответствует требованиям звукоизоляции DIN 4109.

Установка

Крепление к воздуховоду заклепками (5 мм) или болтами M10.

Технические данные

Макс. допустимая нагрузка: 2 кН, при креплении болтами в точках А и В
 Материал: сталь (60 x 2 мм), гальванизированная в соответствии с DIN EN 10327



Наименование	Вес [кг]	Установка/ [шт.]	Артикул №
170/90	0.30	10	158534

