

Хомут фиксирующей опоры

Применение

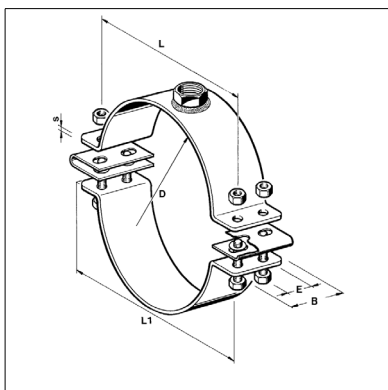
Хомут фиксирующей опоры применяется совместно с Комплектом для фиксирующей опоры. Для установки фиксирующей опоры необходимы 4 распорки (Трубка с резьбой или Резьбовая шпилька Sikla). Для точного определения высоты фиксирующей опоры в соответствии с осевой нагрузкой (до 25 кН со звукоизоляционной вставкой или до 35 кН без нее) обращайтесь в службу технической поддержки Sikla.

Симметричность конструкции позволяет компенсировать осевые нагрузки в обоих направлениях. Присоединительная гайка M16 дает возможность дополнительных соединений.

Конфигурация

Комплектуется 4 зажимными болтами и 4 гайками.

Для диаметра 180 мм и выше комплектуется уплотнительными вставками. Зажимные болты и уплотнительные вставки прикреплены к нижней части хомута; гайки поставляются незакрепленными.



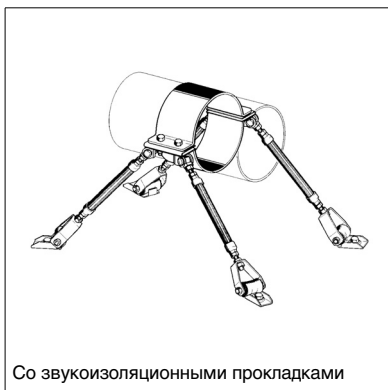
Установка

Закрутите сжимные болты с усилием, указанным в Таблице:

Тип	Момент затяжки (Нм)
1/2" ... 1 1/2"	50
57 мм ... 3"	80
108 мм ... 521 мм	100

Технические данные

Материал: сталь гальванизированная



Наименование	D [мм]	B [мм]	s [мм]	L [мм]	L ₁ [мм]	E [мм]	Артикул №
1/2"	22	80	5	74	106	45	159979
3/4"	27	80	5	79	111	45	159988
1"	34	80	5	86	118	45	159997
1 1/4"	43	80	5	95	127	45	160007
45 mm	45	80	5	97	129	45	160016
1 1/2"	49	80	5	101	133	45	160025
57 mm	57	80	6	109	141	45	160034
2"	61	80	6	113	145	45	160043
2 1/2"	77	80	6	129	161	45	160052
3"	89	80	6	141	173	45	160061
108 mm	108	100	6	166	214	50	160070
4"	114	100	6	172	220	50	160089
133 mm	133	100	6	191	239	50	160098
5"	140	100	6	198	246	50	160104
159 mm	159	100	6	207	255	50	160113
6"	169	100	6	217	265	50	160122
8"	220	100	6	278	326	50	160131
10"	273	100	6	331	379	50	160140
324 mm	324	100	8	390	438	50	160159
356 mm	356	100	8	422	470	50	160168
368 mm	368	100	8	434	482	50	160177
407 mm	407	100	8	473	521	50	160186
419 mm	419	100	8	485	533	50	160195
508 mm	508	100	8	574	622	50	160201
521 mm	521	100	8	587	635	50	160210