

Хомут фиксирующей опоры для низких температур

Применение

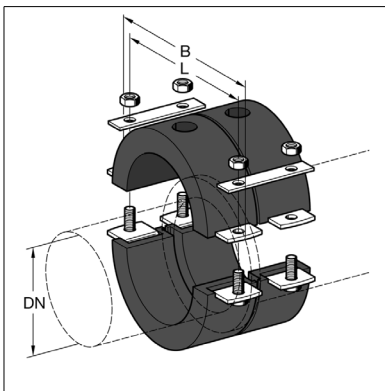
Хомут для низких температур компенсирует продольные усилия труб. Преимущественно используется для трубопроводов как неподвижное крепление. Усилие с трубы передается на Хомут через уплотнительное кольцо, приваренное по периметру к трубе. Хомут крепится к несущим конструкциям при помощи Комплекта для фиксирующей опоры..

Конфигурация

2 верхние и 2 нижние части Хомута, 2 прижимные пластины, 1 уплотнительное кольцо (между хомутами), 4 болта и 4 гайки.

Установка

1. Приварить уплотнительное кольцо к трубе, разместив его в месте последующей установки Хомута.
2. Нанесите тонкую полоску Клея герметика на внутренние части половинок Хомута.
3. Установите 4 половинки Хомута с обеих сторон уплотнительного кольца и соедините при помощи 2 прижимных пластин.
4. Проверьте плотность прилегания Хомутов к уплотнительному кольцу.
5. Зафиксируйте Хомут при помощи Комплекта для фиксирующей опоры.

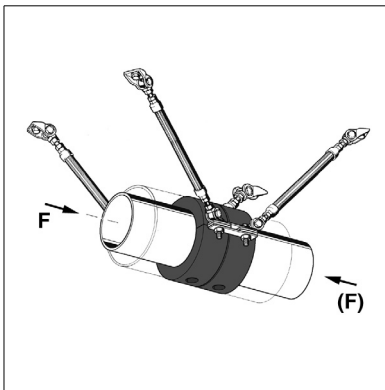


Технические данные

Коэффициент сопротивления: $\mu = 2500$

Теплопроводность : $\lambda = 0.040$ Вт/мК (0°C)

Класс пожаростойкости: B2



Тип [DN]	Толщина изоляции S [мм]	Максимальная осевая нагрузка [кН]	L [мм]	B [мм]	Вес [кг]	Упаковка/ [шт.]	Артикул №
76.1	30	2.0	171	202	2.02	1	190271
88.9	30	2.0	179	206	2.28	1	190289
108	30	2.5	200	220	3.48	1	190298
114.3	40	3.0	230	274	4.24	1	190307
133	40	3.5	264	300	4.52	1	190316
139.7	40	5.0	264	300	4.82	1	190325
168.3	40	5.5	288	328	5.62	1	190343
219.1	60	9.5	399	439	16.14	1	190352
273	60	13.0	453	493	17.54	1	190379
323.9	60	14.5	504	544	23.34	1	190388