

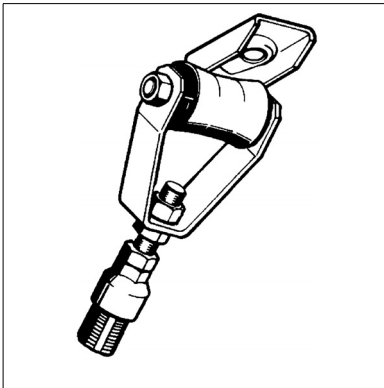
Комплект для фиксирующей опоры SDE 2

Применение

Для установки распорки к Хомуту фиксирующей опоры.
Соответствует обоим видам фиксирующих опор (тип А и тип В).
Комплект SDE 2 применяется для звукоизоляции фиксирующей опоры от несущих конструкций.

Конфигурация

Набор содержит все приведенные ниже детали. Анкера для крепления к несущим конструкциям заказываются отдельно.
Универсальные соединения поставляются в сборе с шестигранными гайками и Резьбовой шпилькой мерной 100 мм.



Наименование	Содержит	Предварительно собран
SDE 2 A/B-M16	4 x Подвижные звукоизолирующие опоры SDE 2 - UG 16 4 x Универсальных шарнира UG FP M16 8 x Резьбовых шпилек мерных M16/100 24 x Гайки шестигр. M16 (16 пред. установл.) 8 x Муфт шестигранных f/f M16 Заказывается отдельно: 4 Анкера (допустимой нагрузки не менее 6 кН)	V V V V
SDE 2 A/B-1/2"	4 x Подвижные звукоизолирующие опоры SDE 2 - UG 16 4 x Универсальных шарнира UG FP M12 8 x Резьбовых шпилек мерных M12/100 12 x Гаек шестигранных M12 4 x Шайбы 12/125 4 x Гайки с прессшайбой M12 8 x Адаптеров f/f 1/2" - M12 (шестигранных) Заказывается отдельно: 4 Анкера (допустимой нагрузки не менее 9 кН)	V V V V V V
SDE 2 A/B 3/4"	4 x Подвижные звукоизолирующие опоры SDE 2 - UG 16 4 x Универсальных шарнира UG FP M16 8 x Резьбовых шпилек мерных M16/100 16 x Гаек шестигранных M16 8 x Адаптеров f/f 3/4" - M16 (шестигранных) Заказывается отдельно: 4 Анкера (допустимой нагрузки не менее 13 кН)	V V V V
SDE 2 A/B-1"	4 x Подвижные звукоизолирующие опоры SDE 2 - UG 16 4 x Универсальных шарнира UG FP M16 8 x Резьбовых шпилек мерных M16/100 16 x Гаек шестигранных M16 8 x Адаптеров f/f 1" - M16 (шестигранных) Заказывается отдельно: 4 Анкера (допустимой нагрузки не менее 13 кН)	V V V V

Техничесике данные

Наименование	Упаковка	Артикул №
SDE 2 A/B-M16	1	178166
SDE 2 A/B-1/2"	1	178175
SDE 2 A/B-3/4"	1	178184
SDE 2 A/B-1"	1	178193