

Крюк с резьбой

Применение

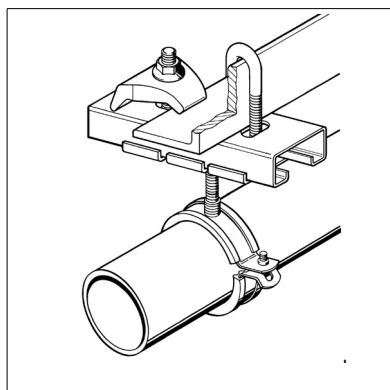
Применяется для крепления к несущим конструкциям Профилей Sikla или других стандартных профилей.

Технические данные

Несущая способность:

Наименование	Рекомендованная нагрузка
M 8	7.0 кН
M 10	8.0 кН

Материал: сталь гальванизированная



Наименование	L ₁ [мм]	L ₂ [мм]	a [мм]	b [мм]	Вес [кг]	Упаковка/ [шт.]	Артикул №
M8 x 75	75	50	15	12	0.03	100	101587
M8 x 115	115	70	25	12	0.05	100	101596
M10 x 150	150	90	30	15	0.10	50	101602