

Полоса Удлинитель VdS

Применение

Применяется для дополнительного крепления Зажима для балок TCS к несущим конструкциям при монтаже трубопроводов спринклерных систем DN 80 и более. Соответствует стандарту VdS CEA.

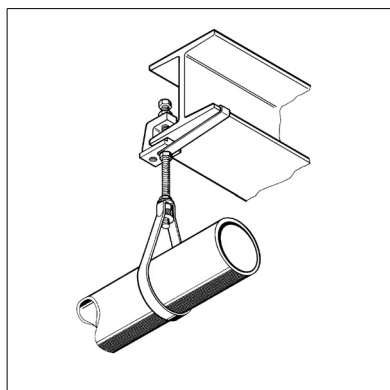
Установка

Соединить Полосу с Зажимом для балок, затем аккуратно закрепить ее к несущей конструкции, загнув вокруг края полки.

Технические данные

Полоса Удлинитель 1: DN 80 - DN 100
 Полоса Удлинитель 2: DN 125 - DN 150
 Полоса Удлинитель 3: DN 200

Материал: полоса стальная, гальванизированная



Наименование	Длина [мм]	Отверст. [мм]	Размеры Ш x Т [мм]	Вес [кг]	Упаковка/ [шт.]	Артикул №
1	400	11	20 x 2.5	0.16	50	116798
2	400	13	30 x 2.5	0.23	50	116804
3	400	17	40 x 3.0	0.36	50	116813