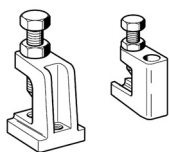
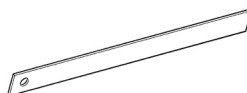


Зажим для балок TCS



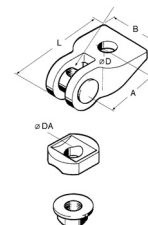
Раздел 6-3

Полоса Удлинитель VdS



Раздел 6-4

Универсальный шарнир UG



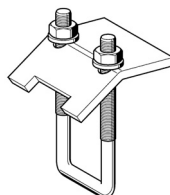
Раздел 6-5

Скоба монтажная P



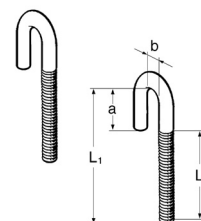
Раздел 6-6

Скоба-зажим U 41



Раздел 6-7

Крюк с резьбой



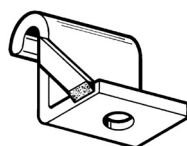
Раздел 6-8

Скоба-втулка



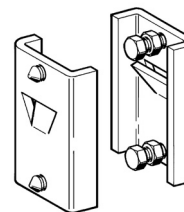
Раздел 6-8

Скоба-уголок



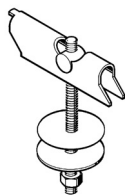
Раздел 6-9

Скоба распорная SKL



Раздел 6-10

Подвес шарнирный



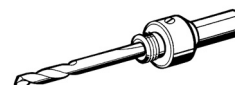
Раздел 6-11

Коронка по металлу



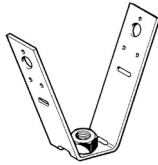
Раздел 6-12

Патрон со сверлом



Раздел 6-12

Кронштейн для профлиста



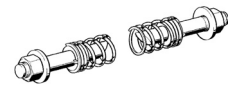
Раздел 6-13

**Пробойник для профлиста
LOT 3**



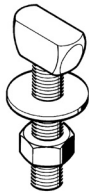
Раздел 6-14

Сменные резцы LS 2-3



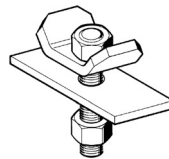
Раздел 6-14

Болт-клин

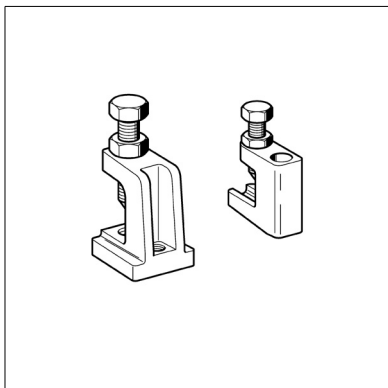


Раздел 6-15

Скоба для профлиста С 40



Раздел 6-16



Зажим для балок TCS

Применение

Зажим для тяжелых нагрузок предназначен для крепления трубопроводов, воздухопроводов и оборудования к стальным прогонам, тавровым и двутавровым балкам при помощи Резьбовых шпилек (от M8 до M16).

- ◆ При монтаже к наклонным балкам, для обеспечения строго вертикального расположения, рекомендуется применять Универсальный шарнир UG.
- ◆ Может служить в качестве самостоятельного крепления для трубопроводов и струбцины для крепления консольных конструкций.
- ◆ Основание Зажима TCS 1 может устанавливаться в полость Профилей Sikla серии 41 и перемещаться в них.

Конфигурация

Поставляется в сборе со стяжным болтом и стопорной гайкой.

Установка

Затянуть стопорный болт Зажима для балок TCS в соответствии с инструкцией по монтажу. При затягивании острое стяжного болта проникает в материал балки, обеспечивая прочное и высоконадежное соединение. Затянуть контргайку.

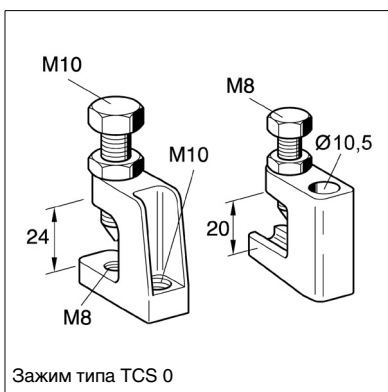
Замечание: перед установкой прочитайте инструкцию по монтажу!
Для соответствия сертификату FM применять только Резьбовую шпильку M10!

Технические данные

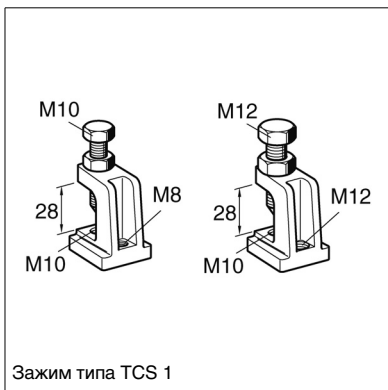
Указанные нагрузки применимы только к новым Зажимам для балок TCS.

Рекомендованная нагрузка: тип TCS 0: 3.5 кН
тип TCS 1: 5.0 кН
тип TCS 2: 8.5 кН

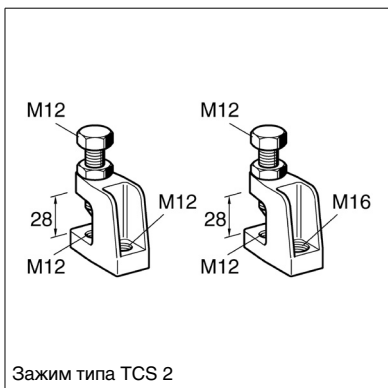
Материал: чугун, гайка и зажимной болт сталь 8.8, гальванизированная



Зажим типа TCS 0



Зажим типа TCS 1



Зажим типа TCS 2

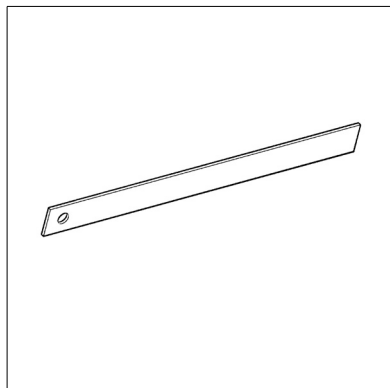
Международные сертификаты

Соответствует стандартам VdS и FM для систем пожаротушения.

TCS 0 LC соответствует стандарту: G4950065 и G4950066 (вертикальное крепление M10 до максимальной высоты $h_{max} = 150$ мм и до DN 50 мм).

Зажимы других типов и другого применения соответствуют: G4820023; G4830054; G4800039/...45; G4990027.

Наименование	Соединение [перед/после]	Толщина зажимаемых деталей на полке балки [мм]	Вес [кг]	Упаковка/ [шт.]	Артикул №
TCS 0 LC	Ø 10.5	18	0.10	50	156648
TCS 0 M8/M8	M8/ M8	22	0.14	50	178283
TCS 0 M8/M10	M8/M10	22	0.14	50	174206
TCS 1 M10/M8	M10/M 8	26	0.21	50	116770
TCS 1 M10/M10	M10/M10	26	0.21	50	116150
TCS 1 M10/M12	M10/M12	26	0.22	50	167332
TCS 2 M12/M12	M12/M12	26	0.28	25	174224
TCS 2 M12/M16	M12/M16	26	0.27	25	174215



Полоса Удлинитель VdS

Применение

Применяется для дополнительного крепления Зажима для балок TCS к несущим конструкциям при монтаже трубопроводов спринклерных систем DN 80 и более. Соответствует стандарту VdS CEA.

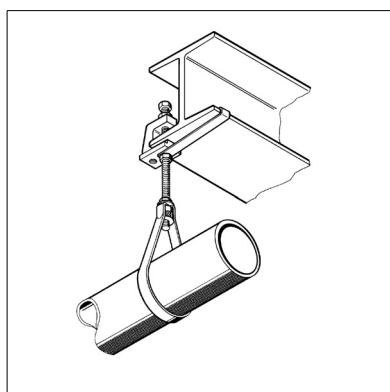
Установка

Соединить Полосу с Зажимом для балок, затем аккуратно закрепить ее к несущей конструкции, загнув вокруг края полки.

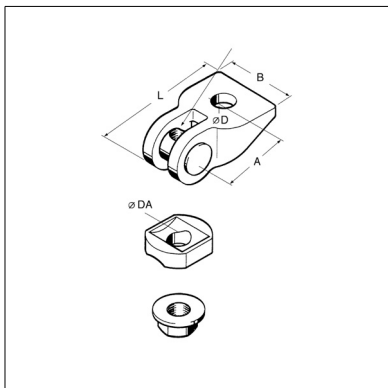
Технические данные

Полоса Удлинитель 1: DN 80 - DN 100
 Полоса Удлинитель 2: DN 125 - DN 150
 Полоса Удлинитель 3: DN 200

Материал: полоса стальная, гальванизированная



Наименование	Длина [мм]	Отверст. [мм]	Размеры Ш x Т [мм]	Вес [кг]	Упаковка/ [шт.]	Артикул №
1	400	11	20 x 2.5	0.16	50	116798
2	400	13	30 x 2.5	0.23	50	116804
3	400	17	40 x 3.0	0.36	50	116813



Универсальный шарнир UG

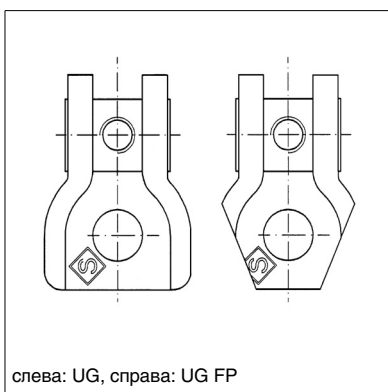
Применение

Используется для крепления различных элементов к несущим строительным конструкциям под различными углами. Применяется в качестве углового фиксирующего элемента для дополнительного усиления Консолей, скользящих и фиксирующих опор (тип UG FP специально разработан для устройства фиксирующих опор).

- ◆ Установка конструкций под любым углом.
- ◆ Длина и высота крепления регулируется закручиванием Резьбовой шпильки через осевое отверстие.

Конфигурация

Поставляется в комплекте с прижимной пластиной и стопорной гайкой.



Установка

Зафиксируйте стопорной гайкой Резьбовую шпильку, установленную в осевое отверстие (DA). Зафиксируйте шпильку под необходимым углом при помощи прижимной пластины и стопорной гайки.

Технические данные

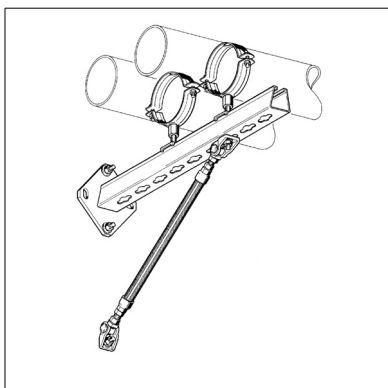
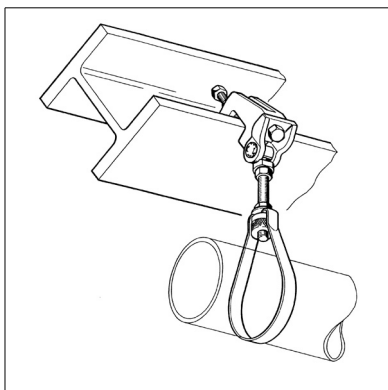
Наименование	Рекомендов. нагрузка [кН]	Отверстие в прижим. пластине Ø DA [мм]	Стопорная гайка
UG M8	5.8	10.5	Гайка с прессшайбой
UG M10	8.0	10.5	Гайка с прессшайбой
UG M12	13.0	16.5	Гайка с прессшайбой
UG M16	13.0	16.5	Гайка шестигранная
UG FP M12	13.0	16.5	Гайка шестигранная
UG FP M16	13.0	16.5	Гайка шестигранная

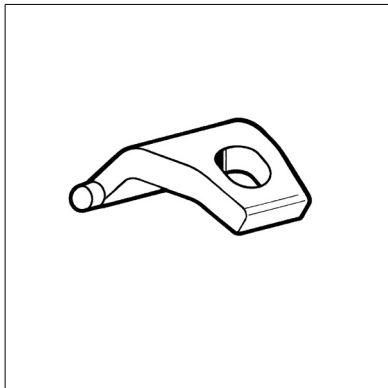
Материал: сталь или чугун, гальванизированный

Международные сертификаты

Сертифицирован VdS G4980055 для шарниров от UG M8 до UG M16.

Наименование	Резьбовая шпилька	A [мм]	B [мм]	D [мм]	L [мм]	Вес [кг]	Упаковка/ [шт.]	Артикул №
UG M8	M 8	26	40	12.5	51	0.14	50	158057
UG M10	M10	26	40	12.5	51	0.14	50	158066
UG M12	M12	33	50	17.0	71	0.37	25	158075
UG M16	M16	33	50	17.0	71	0.36	25	158084
UG FP M12	M12	33	50	17.0	71	0.32	25	158093
UG FP M16	M16	33	50	17.0	71	0.31	25	158109



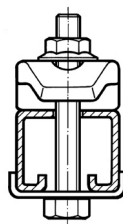


Скоба монтажная P

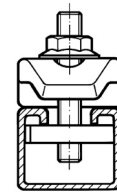
Применение

Универсальный зажимной элемент для крепления Профиля 41 Sikla к стальным балкам. Максимальный диапазон затяжки к полке балки может быть увеличен на 10 мм, используя дополнительные прокладки. Прокладки, толщиной более 10 мм необходимо дополнительно крепить к профилю.

Установка



Болты:	Макс. момент затяжки
P 1: M8 или M10	50 Нм
P 2: M12	85 Нм
P 3: M16	150 Нм
P 4: M16	150 Нм



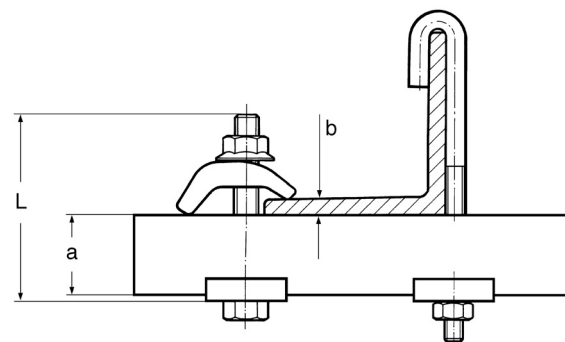
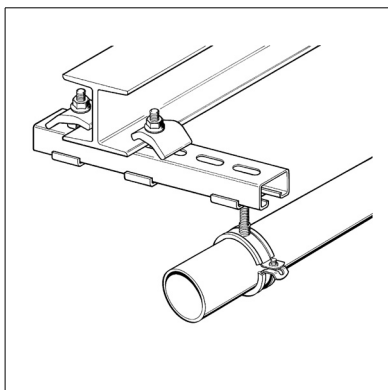
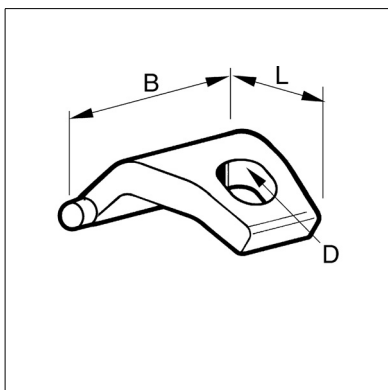
Определение требуемой длины болта L_{min} :

Рисунок А
Сквозной болт

- P 1: $L_{min} = a + b + 37$ [мм]
- P 2: $L_{min} = a + b + 43$ [мм]
- P 3: $L_{min} = a + b + 48$ [мм]
- P 4: $L_{min} = a + b + 55$ [мм]

Рисунок В
Монтажная гайка HZ

- P 1: $L_{min} = b + 40$ [мм]
- P 2: $L_{min} = b + 45$ [мм]
- P 3: $L_{min} = b + 50$ [мм]
- P 4: $L_{min} = b + 60$ [мм]

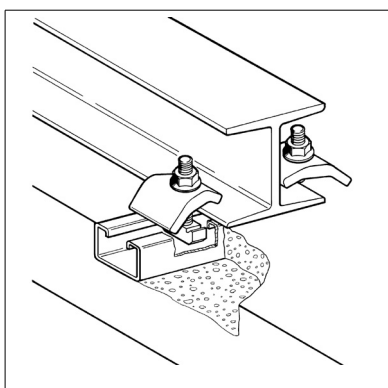


Технические данные

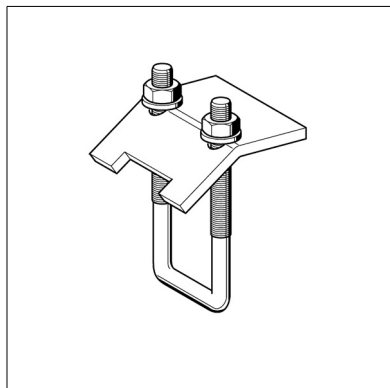
Наименование	Рекомендованная нагрузка
P 1	4.0 кН
P 2	5.0 кН
P 3	7.0 кН
P 4	8.0 кН

Замечание: При вертикальном монтаже следует связаться с техническими специалистами Sikla

Материал: чугун или сталь, гальванизация



Наименование	Диапазон затяжки [мм]	D [мм]	L [мм]	B [мм]	Вес [кг]	Упаковка/ [шт.]	Артикул №
P 1	1 - 23	11	50	36	0.10	50	116196
P 2	1 - 33	13	62	50	0.24	25	116202
P 3	1 - 33	17	69	50	0.26	25	116248
P 4	4 - 40	17	75	54	0.30	25	116257



Скоба-зажим U 41

Применение

Монтаж профиля 41 к Т-образным металлическим несущим балкам без сверления и сварки.

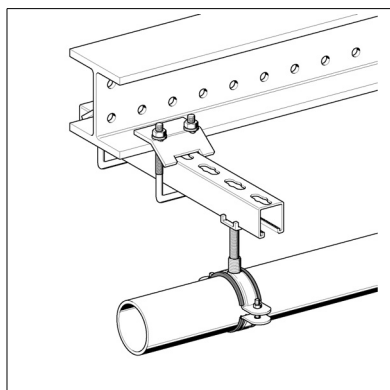
Установка

Для монтажа профиля необходимо использовать не менее двух Скоб-зажимов U 41. Не зависит от положения полости профиля по отношению к балке.

Мин. длина профиля = ширина балки + мин. 2 x 50 мм вылета профиля

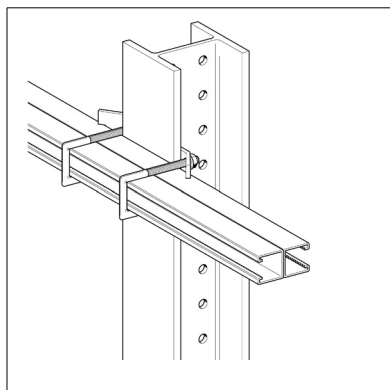
Технические данные

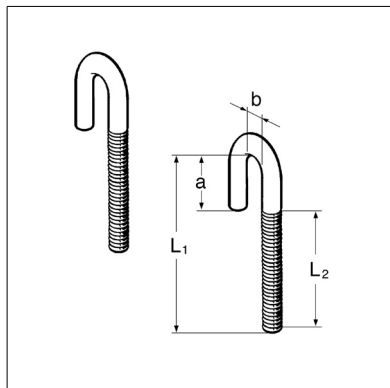
Наименование	Макс. Допустимая нагрузка
M8	3,5 кН на Скобу-зажим U 41
M10	5,0 кН на Скобу-зажим U 41



Материал: Сталь, гальванизированная

Наименование	Для профиля высотой [мм]	Макс. толщина полки балки [мм]	Резьба	Вес [кг]	Упаковка [шт.]	Артикул №
41 - M8	20 - 62	16	M8	0.31	20	192566
41 - M10	20 - 62	16	M10	0.41	20	183620
41 D - M10	80 - 124	16	M10	0.48	20	191657





Крюк с резьбой

Применение

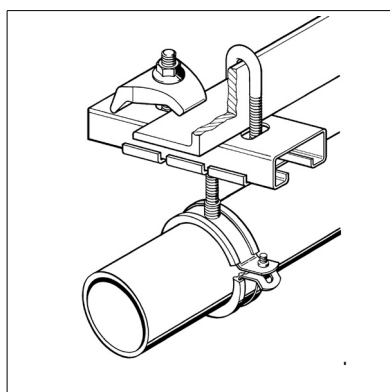
Применяется для крепления к несущим конструкциям Профилей Sikla или других стандартных профилей.

Технические данные

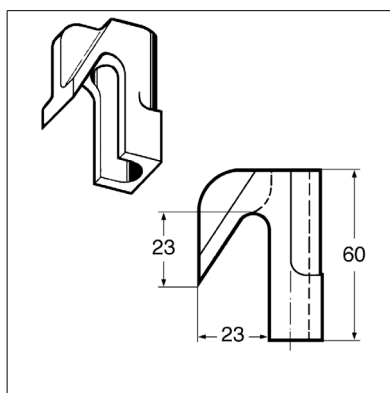
Несущая способность:

Наименование	Рекомендованная нагрузка
M 8	7.0 кН
M 10	8.0 кН

Материал: сталь гальванизированная



Наименование	L ₁ [мм]	L ₂ [мм]	a [мм]	b [мм]	Вес [кг]	Упаковка/ [шт.]	Артикул №
M8 x 75	75	50	15	12	0.03	100	101587
M8 x 115	115	70	25	12	0.05	100	101596
M10 x 150	150	90	30	15	0.10	50	101602



Скоба-втулка

Применение

Используется для крепления к металлическим балкам в качестве штатива при сквозном креплении Резьбовой шпилькой.

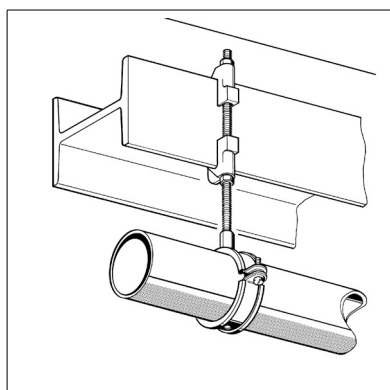
Установка

Сквозное отверстие (Ø 13 мм) предназначено для крепления Резьбовых шпилек от M8 до M12. При использовании Резьбовой шпильки M8 рекомендуется использовать Гайку с песшайбой.

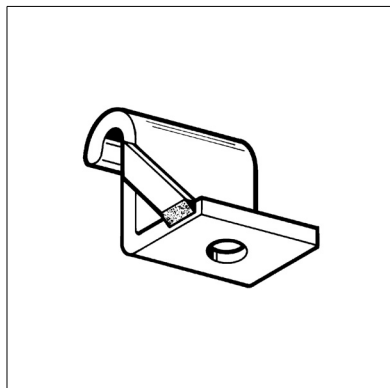
Технические данные

Наименование	Рекоменд. нагрузка
Скоба-втулка	12.0 кН
с M8	5.0 кН
с M10	8.0 кН
с M12	12.0 кН

Материал: чугун, гальванизированный



Наименование	Вес [кг]	Упаковка/ [шт.]	Артикул №
Скоба-втулка	0.12	50	106777



Скоба-уголок

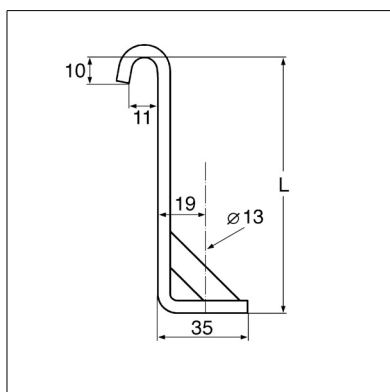
Применение

Используется в комбинации с U-образным болтом с резьбой M12 для крепления горизонтальных или вертикальных трубопроводов к несущим конструкциям.

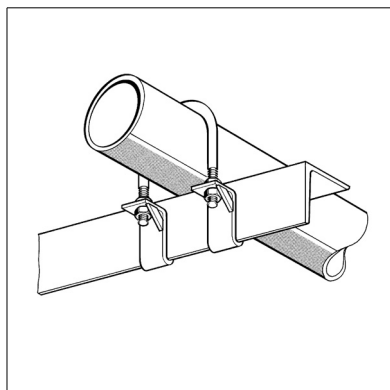
Технические данные

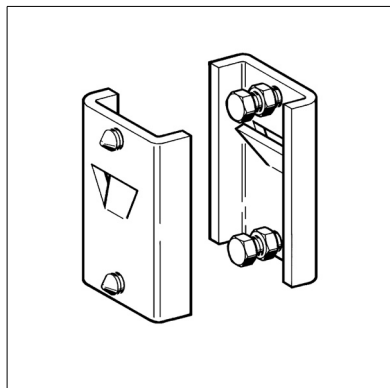
Наименование	Рекомендованная нагрузка
Скоба-уголок	6.0 кН
с M8	3.0 кН
с M10	5.0 кН
с M12	6.0 кН

Материал: сталь гальванизированная



Наименование	L [мм]	b x s [мм]	Вес [кг]	Упаковка [шт.]	Артикул №
150	150	35 x 5	0.29	10	116017





Скоба распорная SKL

Применение

Предназначена для крепления профиля 41 между полками швеллера или двутавровой балки. Таким образом, можно фиксировать различные трассы (трубы и т.д.), проходящие параллельно или перпендикулярно к оси балок.

Также можно применять как распорку между двумя вертикальными или параллельно расположенными стальными балками.

Конфигурация

Комплект в сборе.

Установка

Момент затяжки распорных винтов находится в диапазоне от 1 (мин.) до 1.5 (макс.) оборотов. Затем винты нужно законтрить с помощью контргайки

Примечание:

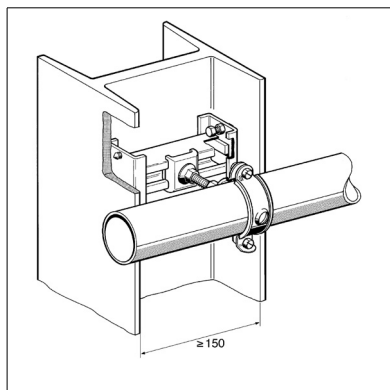
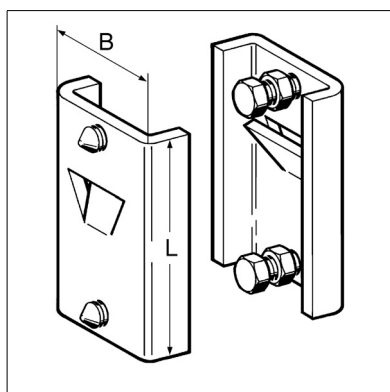
Длина устанавливаемого профиля = расстояние между полками - 25 мм.

Технические данные

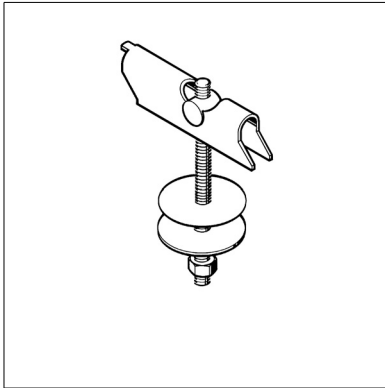
Допустимая нагрузка: Крепление профиля: (комплект SKL) 5.0 кН/профиль
Действующая на одну скобу: (1 скоба SKL) 2.5 кН/шт

Необходимо учитывать максимальный изгибающий момент профиля.

Материал: Холодно-штампованная сталь, гальванизированная



Наименование	Для профиля	Мин. дистанция между полками двутавра/швеллера [мм]	L [мм]	B [мм]	Вес [кг]	Упаковка [шт]	Артикул №
SKL	41/41/2.5, 41/45/2.5	140/200	100	62	0.93	5	145671



Подвес шарнирный

Применение

Предназначен для монтажа трубопроводов DN 50 к перекрытиям из профлиста в соответствии с требованиями стандартов VdS/FM или для точечного крепления.

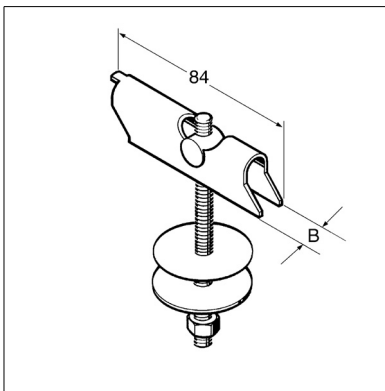
Регулировка по высоте осуществляется завинчиванием резьбового стержня. Резьбовой стержень защищен от полного вывинчивания. Установка уплотнительной шайбы изолирует пробуренное отверстие в профлисте от внешних осадков.

Технические данные

Рабочая нагрузка: 0.8 кН для каждой точки крепления

Замечание: необходимо учитывать несущую способность профлиста.

Материал: сталь гальванизированная

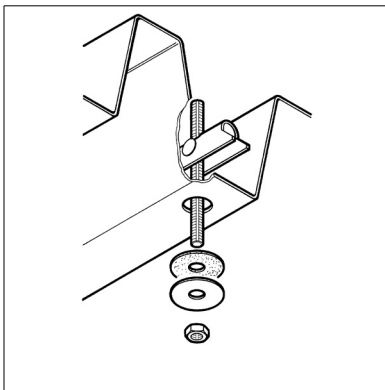


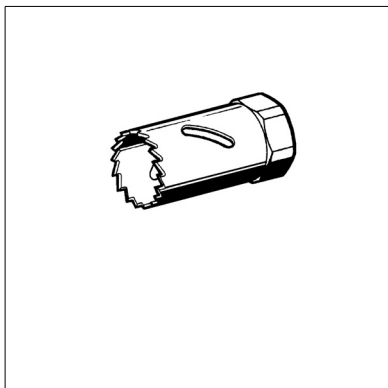
Международные сертификаты

Подвес M8 для спринклерных систем сертифицирован VdS: G4780118

Подвес TD 10 для спринклерных систем соответствует FM-стандарту

Наименование	Стандарт для спринклерных систем	Длина резьбовой шпильки [мм]	Необход. отверст. [мм]	B [мм]	Вес [кг]	Упаковка/ [шт.]	Артикул №
M8 x 100	VdS	100	22	14	0.11	100	113810
M8 x 200	VdS	200	22	14	0.14	50	125569
TD10 x 100	FM	100	25	16	0.13	100	126065
TD10 x 200	FM	200	25	16	0.18	50	125578





Коронка по металлу

Применение

Инструмент для сверления отверстий в профлисте под Подвес шарнирный.

Конфигурация

Без патрона и центрирующего сверла.

Установка

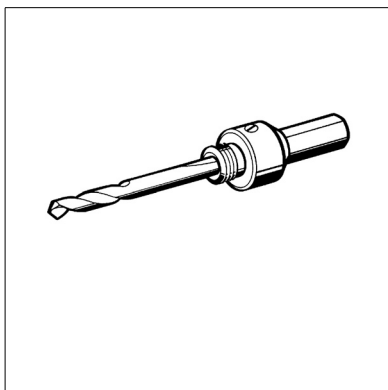
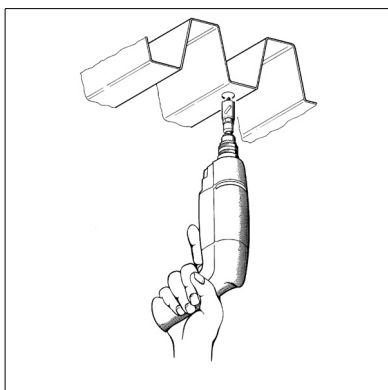
Приверните Коронку на Патрон с центрирующим сверлом (заказывается отдельно).

Технические данные

Максимальный срок службы достигается только при сверлении Коронкой по металлу со скоростью 350 об./мин.

Материал: биметалл; режущая часть из высоколегированной стали

Наименование	Для отв. Ø [мм]	Для Подвесного шарнира	Вес [кг]	Упаковка/ [шт.]	Артикул №
LS 22	22	M8	0.04	1	133144
LS 25	25	TD 10	0.05	1	133135



Патрон со сверлом

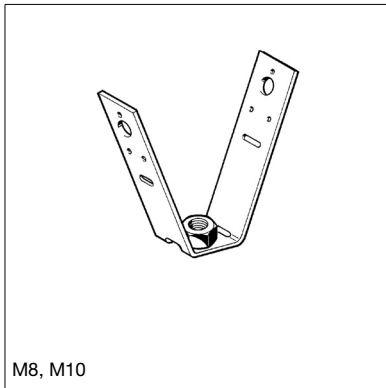
Применение

Подходит для Коронок по металлу LS 22 и LS 25. Устанавливается на стандартные дрели с шестиугольным входом.

Технические данные

Материал: инструментальная сталь

Наименование	Вес [кг]	Упаковка/ [шт.]	Артикул №
AS-ZB 1	0.08	1	133126



M8, M10

Кронштейн для профлиста

Применение

Применяется для крепления труб до DN 50 непосредственно к профлисту. При креплении грузов, массой большей веса трубы DN 50 необходимо распределять нагрузку на большее число Кронштейнов.

Типы RM 8 и RM10 позволяют осуществлять дополнительную регулировку по высоте; их вращающиеся соединительные гайки защищены от полного вывинчивания. Тип MS оснащен звукоизолирующей втулкой, которая соответствует стандарту звукоизоляции DIN 4109.

Конфигурация

Поставляется в сборе (см. чертежи). Типы M8, M10 с приваренной гайкой.

Установка

Для пробивки отверстий в профлисте рекомендуется применять Пробойник для профлиста LOT 3 и Болт M8x100 (Артикул № 138608).

Замечание:

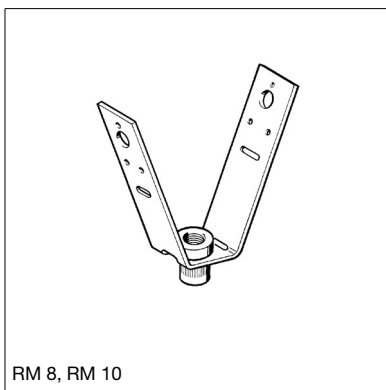
Каждое болтовое соединение фиксируется посредством стопорной гайки. Для закрепления спринклерных систем можно применять стальные заклепки или саморезы по металлу.

Технические данные

Рабочая нагрузка: 0.8 кН для каждой точки крепления (0.3 кН для типа MS)

Замечание: необходимо учитывать несущую способность профлиста

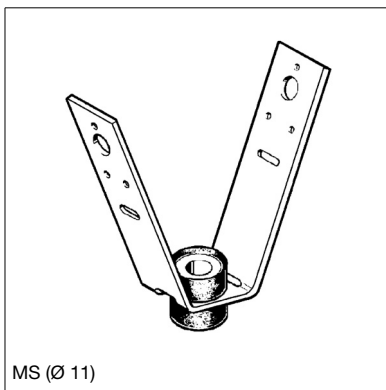
Материал: стальная полоса 25 x 2.5 мм, гальванизированная
 Типы M8, M10: скреплены гайками



RM 8, RM 10

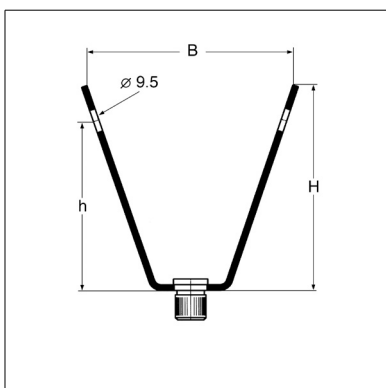
Международные сертификаты

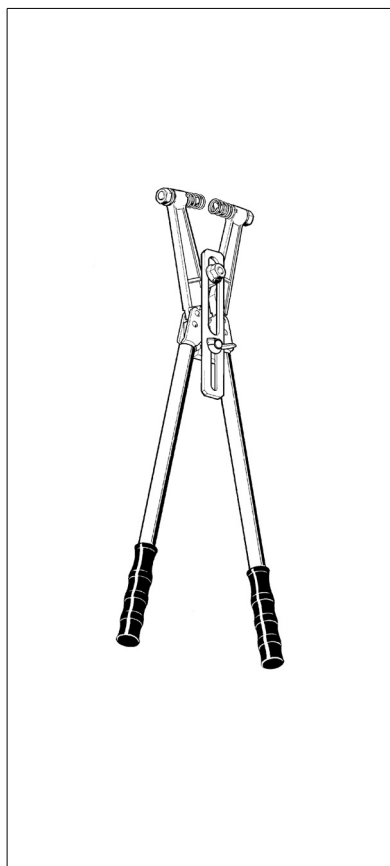
Кронштейн M8 для спринклерных систем сертифицирован VdS: G4820032.



MS (Ø 11)

Наименование	H [мм]	B [мм]	h [мм]	Присоединяемый размер	Вес [кг]	Упаковка/ [шт.]	Артикул №
M8	90	90	75	M8	0.10	100	125693
M10	90	90	75	M10	0.10	100	125806
RM 8	90	90	75	M8	0.11	100	125675
RM 10	90	90	75	M10	0.11	100	125684
MS	90	90	75	Ø 11	0.10	100	151564





Пробойник для профлиста LOT 3

Применение

Предназначен для пробивки отверстий, диаметром 10,5 мм в металлическом профлисте, толщиной не более 1,2 мм, при монтаже Кронштейнов для профлиста.

Преимущества:

- ◆ Регулируемое расстояние от края до места пробивки отверстий в диапазоне от 40 до 100 мм.
- ◆ Позволяет производить соосный пробой отверстий. Отсутствие перекоса Кронштейна для профлиста при монтаже.
- ◆ После пробивки отверстия пружины возвращают резцы в первоначальное положение.

Конфигурация

Поставляется в комплекте с установленными Сменными резцами. При необходимости возможна замена Сменных резцов.

Технические данные

Общая длина: 710 мм

Материал:

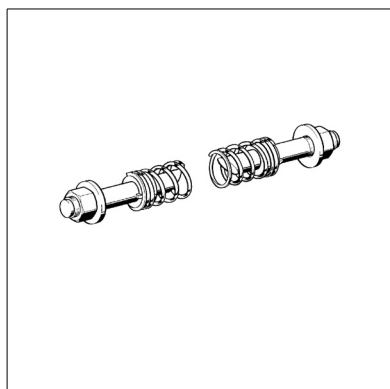
Ручки стальная труба, лакированная, с пластиковыми ручками

Смыкаемые части сталь

Резцы сталь закаленная, Ø 10,5 мм

Пружины нержавеющая сталь

Наименование	Вес [кг]	Упаковка/ [шт.]	Артикул №
LOT 3	2.47	1	171296



Сменные резцы LS 2-3

Применение

Запасная часть для Пробойников LOT 2 и LOT 3.

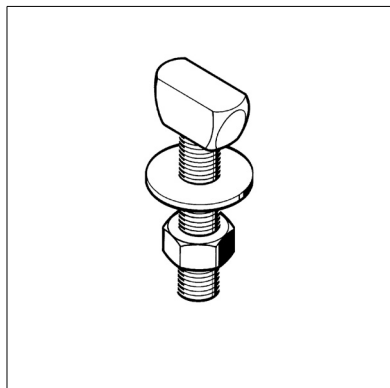
Технические данные

Материал:

Резцы сталь закаленная, Ø 10.5 мм

Пружины нержавеющая сталь

Наименование	Вес [кг]	Упаковка/ [комплект]	Артикул №
LS 2-3	0.06	1	159252



Болт-клин

Применение

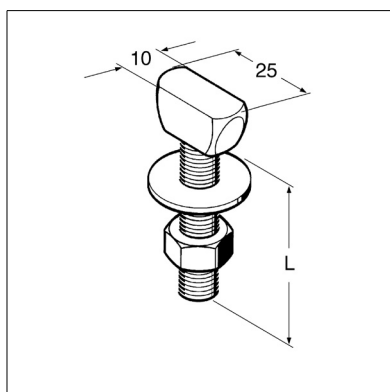
Болт-клин применяется для установки в профлистах "HOLORIB". Может использоваться для точечного или распределенного крепления монтируемых элементов непосредственно к профлисту.

Конфигурация

Предварительно собран с гайкой и шайбой.

Технические данные

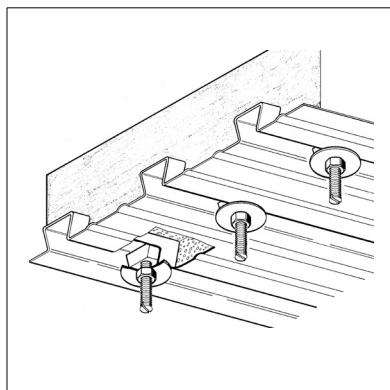
Тип профлиста	Рекоменд. нагрузка
51/150	2.20 кН

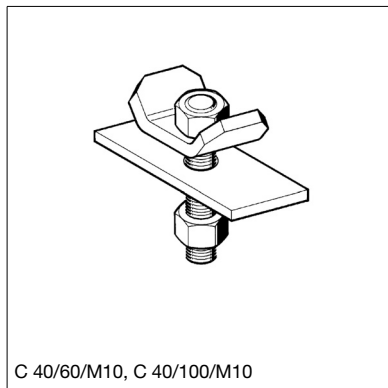


При использовании прогонов или крепежных пластин, представленная в таблице нагрузка может увеличиваться в зависимости от количества устанавливаемых болтов. Шаг профиля: 150 мм.

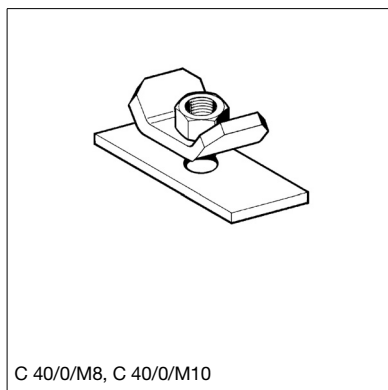
Материал: сталь холодно-штампованная, гальванизированная

Наименование	L [мм]	Вес [кг]	Упаковка/ [шт.]	Артикул №
M8 x 42	46	0.06	100	138042
M10 x 57	65	0.09	100	138051

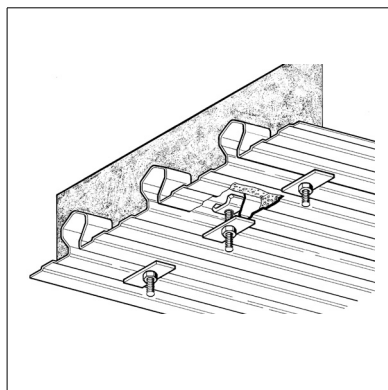




C 40/60/M10, C 40/100/M10



C 40/0/M8, C 40/0/M10



Скоба для профлиста С 40

Применение

Скоба применяется для установки в профлисте "COFRASTA 40".
 Может использоваться для точечного или распределенного крепления монтируемых элементов непосредственно к профлисту.
 Тип С40/0 применяется для крепления вентиляционных сетей.
 В этом случае резьбовые шпильки крепятся к Скобе по месту.
 При установке Резьбовых шпилек убедитесь, что они ввинчены на достаточную глубину и надежно закреплены.

Конфигурация

Типы С 40/60/M10 и С 40/100/M10 поставляются в сборе, соединительная шпилька закреплена и не может выпасть из отверстия.
 Типы С 40/0/M8 и С 40/0/M10: поставляются в комплекте со специальной прямоугольной гайкой; без соединительной шпильки с приклепанной шестигранной гайкой.

Технические данные

Максимальная рекомендованная нагрузка: 2 кН
 При использовании прогонов или крепежных пластин указанная нагрузка может быть увеличена в зависимости от количества устанавливаемых болтов. Шаг профиля: 150 мм.

Материал: сталь гальванизированная

Наименование	Доступная длина резьбы [мм]	Присоед. размер	Вес [кг]	Упаковка/ [шт.]	Артикул №
С 40/0/M8	переменная	M8	0.13	100	146575
С 40/0/M10	переменная	M10	0.14	100	146478
С 40/60/M10	30	M10	0.17	100	146487
С 40/100/M10	70	M10	0.18	100	146496