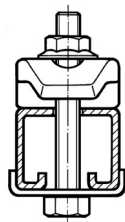


### Скоба монтажная P

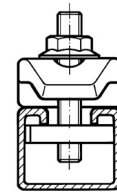
#### Применение

Универсальный зажимной элемент для крепления Профиля 41 Sikla к стальным балкам. Максимальный диапазон затяжки к полке балки может быть увеличен на 10 мм, используя дополнительные прокладки. Прокладки, толщиной более 10 мм необходимо дополнительно крепить к профилю.

#### Установка



Болты:	Макс. момент затяжки
P 1: M8 или M10	50 Нм
P 2: M12	85 Нм
P 3: M16	150 Нм
P 4: M16	150 Нм



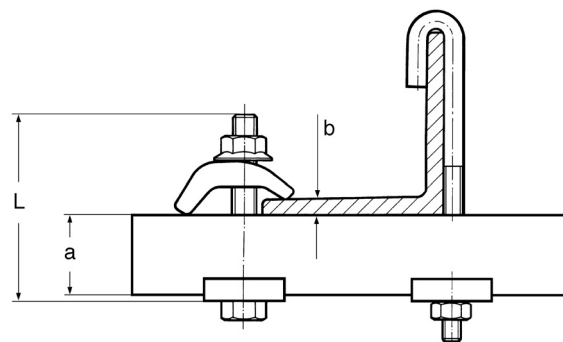
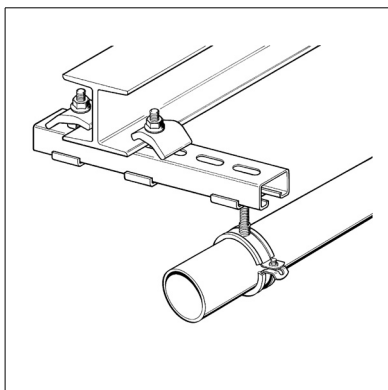
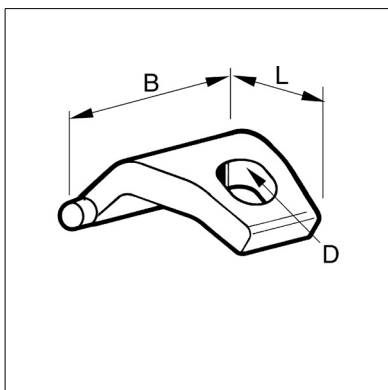
Определение требуемой длины болта  $L_{min}$ :

Рисунок А  
Сквозной болт

- P 1:  $L_{min} = a + b + 37$  [мм]
- P 2:  $L_{min} = a + b + 43$  [мм]
- P 3:  $L_{min} = a + b + 48$  [мм]
- P 4:  $L_{min} = a + b + 55$  [мм]

Рисунок В  
Монтажная гайка HZ

- P 1:  $L_{min} = b + 40$  [мм]
- P 2:  $L_{min} = b + 45$  [мм]
- P 3:  $L_{min} = b + 50$  [мм]
- P 4:  $L_{min} = b + 60$  [мм]

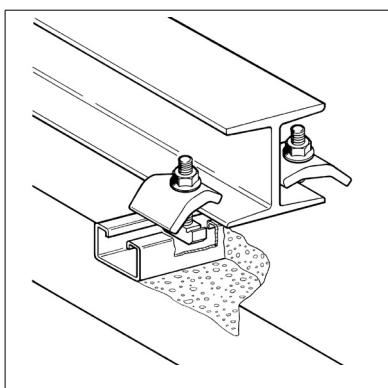


#### Технические данные

Наименование	Рекомендованная нагрузка
P 1	4.0 кН
P 2	5.0 кН
P 3	7.0 кН
P 4	8.0 кН

Замечание: При вертикальном монтаже следует связаться с техническими специалистами Sikla

Материал: чугун или сталь, гальванизация



Наименование	Диапазон затяжки [мм]	D [мм]	L [мм]	B [мм]	Вес [кг]	Упаковка/ [шт.]	Артикул №
P 1	1 - 23	11	50	36	0.10	50	116196
P 2	1 - 33	13	62	50	0.24	25	116202
P 3	1 - 33	17	69	50	0.26	25	116248
P 4	4 - 40	17	75	54	0.30	25	116257