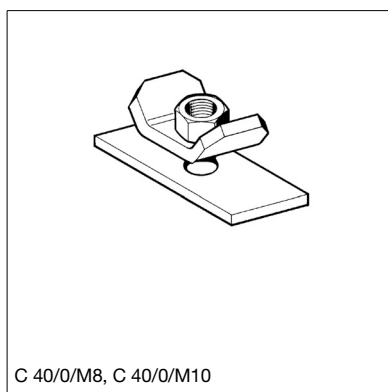
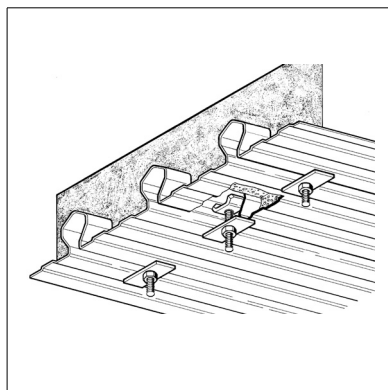


C 40/60/M10, C 40/100/M10



C 40/0/M8, C 40/0/M10



### Скоба для профлиста С 40

#### Применение

Скоба применяется для установки в профлисте "COFRASTA 40". Может использоваться для точечного или распределенного крепления монтируемых элементов непосредственно к профлисту. Тип С40/0 применяется для крепления вентиляционных сетей. В этом случае резьбовые шпильки крепятся к Скобе по месту. При установке Резьбовых шпилек убедитесь, что они ввинчены на достаточную глубину и надежно закреплены.

#### Конфигурация

Типы С 40/60/M10 и С 40/100/M10 поставляются в сборе, соединительная шпилька закреплена и не может выпасть из отверстия. Типы С 40/0/M8 и С 40/0/M10: поставляются в комплекте со специальной прямоугольной гайкой; без соединительной шпильки с приклепанной шестигранной гайкой.

#### Технические данные

Максимальная рекомендованная нагрузка: 2 кН  
При использовании прогонов или крепежных пластин указанная нагрузка может быть увеличена в зависимости от количества устанавливаемых болтов. Шаг профиля: 150 мм.

Материал: сталь гальванизированная

Наименование	Доступная длина резьбы [мм]	Присоед. размер	Вес [кг]	Упаковка/ [шт.]	Артикул №
С 40/0/M8	переменная	M8	0.13	100	<b>146575</b>
С 40/0/M10	переменная	M10	0.14	100	<b>146478</b>
С 40/60/M10	30	M10	0.17	100	<b>146487</b>
С 40/100/M10	70	M10	0.18	100	<b>146496</b>