

Скоба распорная SKL

Применение

Предназначена для крепления профиля 41 между полками швеллера или двутавровой балки. Таким образом, можно фиксировать различные трассы (трубы и т.д.), проходящие параллельно или перпендикулярно к оси балок.

Также можно применять как распорку между двумя вертикальными или параллельно расположенными стальными балками.

Конфигурация

Комплект в сборе.

Установка

Момент затяжки распорных винтов находится в диапазоне от 1 (мин.) до 1.5 (макс.) оборотов. Затем винты нужно законтрить с помощью контргайки

Примечание:

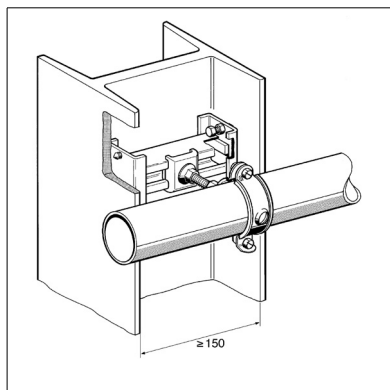
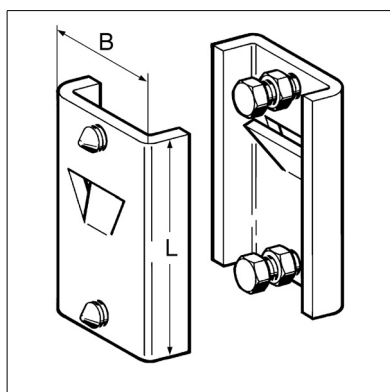
Длина устанавливаемого профиля = расстояние между полками - 25 мм.

Технические данные

Допустимая нагрузка: Крепление профиля: (комплект SKL) 5.0 кН/профиль
Действующая на одну скобу: (1 скоба SKL) 2.5 кН/шт

Необходимо учитывать максимальный изгибающий момент профиля.

Материал: Холодно-штампованная сталь, гальванизированная



Наименование	Для профиля	Мин. дистанция между полками двутавра/швеллера [мм]	L [мм]	B [мм]	Вес [кг]	Упаковка [шт]	Артикул №
SKL	41/41/2.5, 41/45/2.5	140/200	100	62	0.93	5	145671