

Скоба-уголок

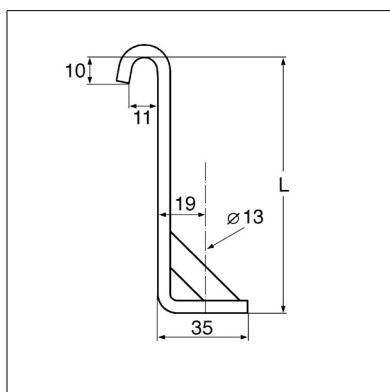
Применение

Используется в комбинации с U-образным болтом с резьбой M12 для крепления горизонтальных или вертикальных трубопроводов к несущим конструкциям.

Технические данные

Наименование	Рекомендованная нагрузка
Скоба-уголок	6.0 кН
с M8	3.0 кН
с M10	5.0 кН
с M12	6.0 кН

Материал: сталь гальванизированная



Наименование	L [мм]	b x s [мм]	Вес [кг]	Упаковка [шт.]	Артикул №
150	150	35 x 5	0.29	10	116017

