

### Скоба-втулка

#### Применение

Используется для крепления к металлическим балкам в качестве штатива при сквозном креплении Резьбовой шпилькой.

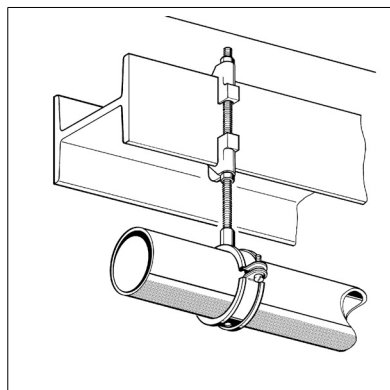
#### Установка

Сквозное отверстие ( $\varnothing$  13 мм) предназначено для крепления Резьбовых шпилек от M8 до M12. При использовании Резьбовой шпильки M8 рекомендуется использовать Гайку с песшайбой.

#### Технические данные

Наименование	Рекоменд. нагрузка
Скоба-втулка	12.0 кН
с M8	5.0 кН
с M10	8.0 кН
с M12	12.0 кН

Материал: чугун, гальванизированный



Наименование	Вес [кг]	Упаковка/ [шт.]	Артикул №
Скоба-втулка	0.12	50	106777