

Скоба-зажим U 41

Применение

Монтаж профиля 41 к Т-образным металлическим несущим балкам без сверления и сварки.

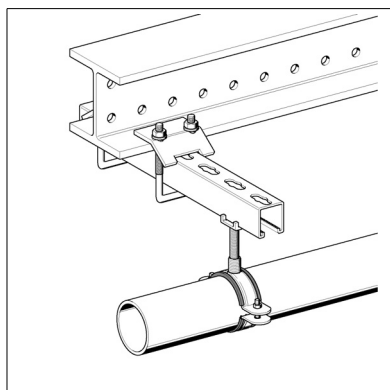
Установка

Для монтажа профиля необходимо использовать не менее двух Скоб-зажимов U 41. Не зависит от положения полости профиля по отношению к балке.

Мин. длина профиля = ширина балки + мин. 2 x 50 мм вылета профиля

Технические данные

Наименование	Макс. Допустимая нагрузка
M8	3,5 кН на Скобу-зажим U 41
M10	5,0 кН на Скобу-зажим U 41



Материал: Сталь, гальванизированная

Наименование	Для профиля высотой [мм]	Макс. толщина полки балки [мм]	Резьба	Вес [кг]	Упаковка [шт.]	Артикул №
41 - M8	20 - 62	16	M8	0.31	20	192566
41 - M10	20 - 62	16	M10	0.41	20	183620
41 D - M10	80 - 124	16	M10	0.48	20	191657

