

Хомут Stabil I-1/2" hdg

Применение

Усиленный хомут для промышленного применения.

Конфигурация

Хомут из 2 частей с приваренной присоединительной гайкой 1/2" дюйма. Поставляется в комплекте со стяжными болтами и гайками.

Установка

Применяется при монтаже модульной фиксирующей опоры с осевой нагрузкой до 2,0 кН. Крепится трубой 1/2" дюйма или трубой до 1", используя адаптер.

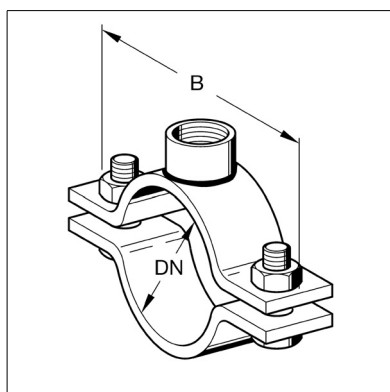
Технические данные

Материал:

Хомут: сталь, горячая гальванизация

Болты: сталь, класс прочности 8.8, горячая гальванизация

Гайки: сталь, класс прочности 8.8, горячая гальванизация



Наименование	Ш x Г [мм]	Зажимные винты	В [мм]
21	25 x 5	M8 x 25	75
27	25 x 5	M8 x 25	81
34	30 x 5	M8 x 25	88
43	30 x 5	M10 x 30	115
49	30 x 5	M10 x 30	119
61	30 x 5	M10 x 30	131
77	30 x 5	M12 x 35	158
89	30 x 5	M12 x 35	171
115	40 x 8	M16 x 50	218

Наименование	Для трубы [DN]	Вес [кг]	Упаковка/ [шт.]	Артикул №
21	15	0.21	25	188147
27	20	0.23	25	188156
34	25	0.29	25	188165
43	32	0.40	25	188174
49	40	0.42	25	188183
61	50	0.47	25	188192
77	65	0.67	25	188201
89	80	0.72	25	188210
115	100	1.63	25	188219