

Хомут Stabil D-1G hcp

Применение

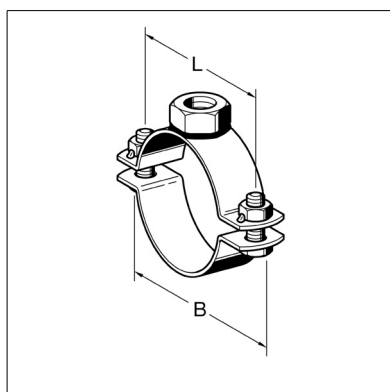
Для установки труб инженерных коммуникаций в промышленных, жилых и общественных зданиях.

Конфигурация

С приваренной соединительной гайкой. С зажимными болтами и гайками (поставляются с хомутом, но без присоединения).

Технические данные

Размер [мм]	Рекомендованная нагрузка
15 - 72	4.0 кН
76 - 129	5.0 кН
133 - 173	8.8 кН
176 - 303	12.5 кН



Материал: сталь, горячая гальванизация (hdg) или покрытие "Дакромет" (hcp)

Диапазон затяжки [мм]	DN	Ш x Т [мм]	Присоедин. резьба	L [мм]	B [мм]	Вес [кг]	Упаковка/ [шт.]	Артикул №
15 - 19	3/8"	25 x 3	M10	42	64	0.12	50	169130
20 - 24	1/2"	25 x 3	M10	47	69	0.13	50	169149
25 - 30	3/4"	25 x 3	M10	53	75	0.13	50	169158
31 - 35	1"	30 x 3	M10	58	80	0.16	50	167208
40 - 45	1 1/4"	30 x 3	M10	68	90	0.19	50	167226
48 - 53	1 1/2"	30 x 3	M10	76	98	0.20	50	167235
54 - 59		30 x 3	M10	82	104	0.22	50	163666
60 - 65	2"	30 x 3	M10	88	110	0.22	50	163675
67 - 72		30 x 3	M10	95	117	0.24	50	163684
76 - 81	2 1/2"	30 x 3	M10	114	141	0.30	25	163693
82 - 87		30 x 3	M10	120	147	0.33	25	163709
88 - 93	3"	30 x 3	M10	126	153	0.34	25	163718
102 - 108		30 x 3	M10	141	168	0.38	25	163727
110 - 116	4"	30 x 3	M10	149	176	0.38	25	163736
124 - 129		30 x 3	M12	162	189	0.42	25	163745
133 - 140		40 x 4	M12	178	210	0.78	10	163754
140 - 148	5"	40 x 4	M12	186	218	0.82	10	163763
149 - 155		40 x 4	M12	193	225	0.85	10	163772
159 - 165		40 x 4	M12	203	235	0.88	10	163781
167 - 173	6"	40 x 4	M12	211	243	0.92	10	163790
176 - 184		40 x 4	M12	239	271	0.98	10	163806
188 - 194		40 x 4	M12	249	281	1.00	10	163815
199 - 205		40 x 4	M12	260	292	1.04	10	163824
207 - 216		40 x 4	M12	271	303	1.08	10	163833
219 - 225	8"	40 x 4	M12	280	312	1.11	10	163842
244 - 250		40 x 4	M12	305	337	1.22	10	163851
267 - 273	10"	40 x 4	M12	327	359	1.32	10	163860
278 - 284		40 x 4	M12	338	370	1.36	10	163879
297 - 303		40 x 4	M12	357	389	1.45	10	163888