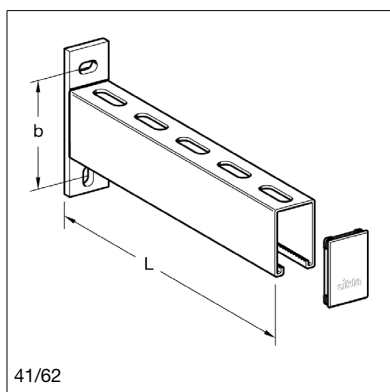
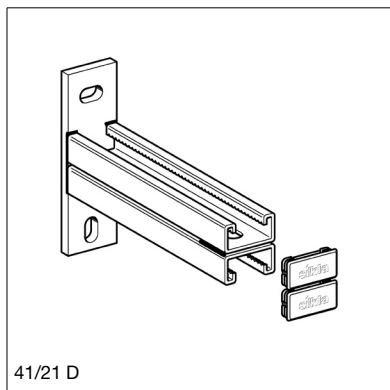


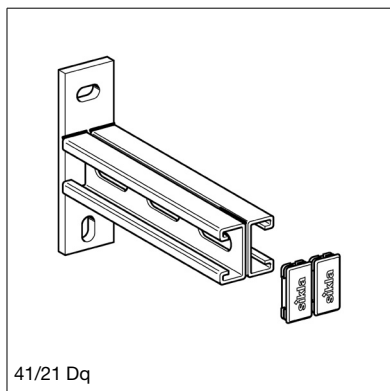
41/41



41/62



41/21 D



41/21 Dq

Консоль hdg

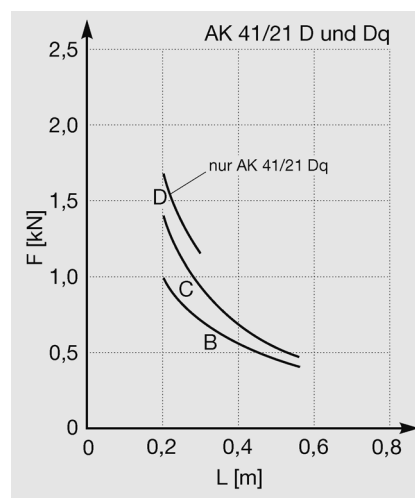
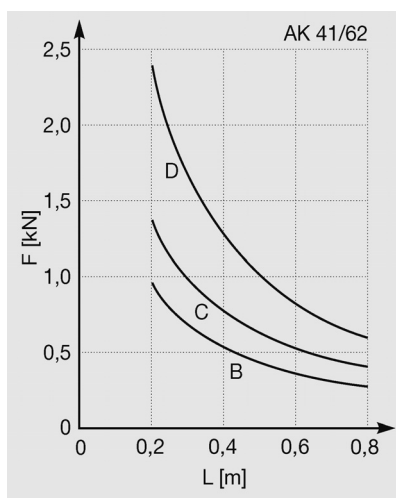
Применение

Предназначена для монтажа трубопроводов и шинопроводов. Готова к применению.

Установка

При работе вместе с элементами скольжения, для поглощения нагрузок, действующих вдоль оси труб, необходимо применять Опору-уголок (раздел 3). Консоли длиной > 500 мм рекомендуется применять вместе с Опорой-уголком.

Технические данные

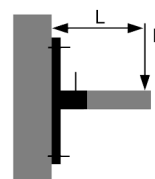


Классы нагрузок

- A = 1.5 кН
- B = 2.5 кН
- C = 3.5 кН
- D = 6.0 кН

Ограничения

- $\sigma_{\text{доп}} \leq 160 \text{ Н/мм}^2$
- $f_{\text{доп}} \leq L/100$



Материал: сталь, горячая гальванизация

Наименование	L [мм]	Опорная площадка [мм]	b [мм]	Отверстия [мм]	Вес [кг]	Упаковка/ [шт.]	Артикул №
41/41 - 320	320	134 x 40 x 8	100	13 x 18	1.11	10	181667
41/41 - 570	570	134 x 40 x 8	100	13 x 18	1.70	10	181676
41/41 - 820	820	134 x 40 x 8	100	13 x 18	2.33	1	161479
41/62 - 320	320	134 x 40 x 8	100	13 x 18	1.54	10	180119
41/62 - 570	570	134 x 40 x 8	100	13 x 18	2.56	10	180128
41/62 - 820	820	134 x 40 x 8	100	13 x 18	3.52	10	180137
41/21 D - 320	320	134 x 40 x 8	100	13 x 18	1.37	10	180146
41/21 D - 570	570	134 x 40 x 8	100	13 x 18	2.25	10	180155
41/21 Dq - 320	320	134 x 40 x 8	100	13 x 18	1.39	10	180164
41/21 Dq - 570	570	134 x 40 x 8	100	13 x 18	2.22	10	190424