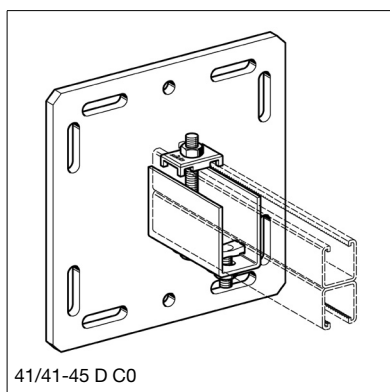
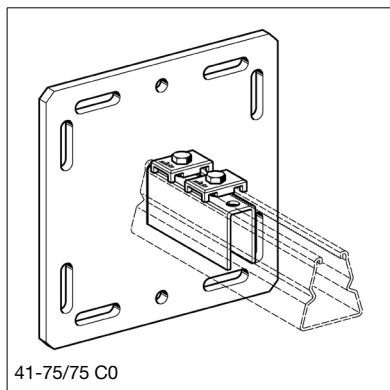


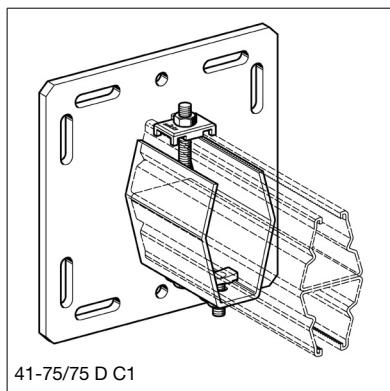
41/41-45 C0



41/41-45 D C0



41-75/75 C0



41-75/75 D C1

Опора WBD hdg

Применение

В сочетании с профилями Sikla 41/41 или 41-75/75 опора WBD идеальна для установки опорных конструкций, прикрепляемых к стенам, полам и потолкам, а также, для непосредственного крепления к стальным балкам. В комбинации с Соединительной пластиной AP и Монтажной клипсой P2 возможно крепление балкам с шириной полки > 120 мм. Опоры WBD 41-75/75 D C1 и C2 крепятся к полкам балок соответствующей ширины (см. Раздел Монтажная система Framo)

Конфигурация

Опорная плита со сварным U-образным профилем.

Аксессуары (из сборных элементов):

- 2 опорные пластины и 2 болта, 2 сварные гайки (WBD C для одинарных профилей)
- 1 опорная пластина, 1 Т-образный болт, гайка, болт и шайба (WBD C для двойных профилей)

Установка

В зависимости от ситуации рекомендуются различные варианты:

- а) Крепление к стальным балкам с использованием Монтажных клипс P2 (C0) или P3 (C1, C2) (см. Раздел Монтажная система Framo).
- б) Крепление к строительным конструкциям с использованием как минимум 2 мощных анкеров M12 (C0) или M16 (C1, C2) соблюдая допустимые нагрузки на анкера.

При креплении к потолку Опора WBD и Профиль соединяются сквозным креплением.

Технические данные

Наименование	Для профиля Sikla	Размеры опорной плиты [мм]	Для балки шириной [мм]	Отв.
41/41-45 C0	41/41 41/45	220 x 220 x 12	80 - 120	M12
41-75/75 C0	41-75/75	220 x 220 x 12	80 - 120	M12
41/41-45 D C0	41/41 D 41/45 D	220 x 220 x 12	80 - 120	M12
41-75/75 D C1	41-75/75 D	340 x 340 x 12	100 - 200	M16
41-75/75 D C2	41-75/75 D	430 x 430 x 12	120 - 300	M16

Материал:

Опора WBD сталь, горячая гальванизация
 Опорная пластина холодно-штампованная сталь, горячая гальванизация
 Аксессуары сталь, горячая гальванизация

Наименование	Вес [кг]	Упаковка/ [шт.]	Артикул №
41/41-45 C0	5.09	1	179498
41-75/75 C0	4.74	1	179507
41/41-45 D C0	5.16	1	179561
41-75/75 D C1	12.32	1	179579
41-75/75 D C2	18.02	1	179588