

Опорная пластина ZP hdg

Применение

Применяется в качестве основания для трубных опор Simotec на профилях 41.

Конфигурация

Опорная пластина ZP

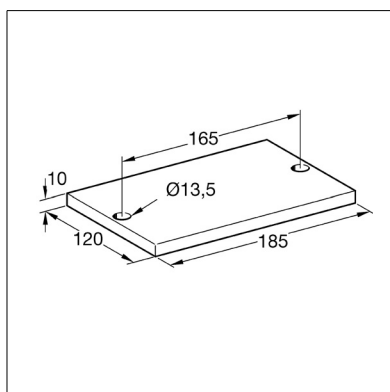
Аксессуары:

2 винта с шестигранной головкой M12 x 40

2 Монтажные гайки HZ 41-M12

Установка

Поместить Опорную пластину (предварительно собранную с монтажными гайками) на профиль. Затянуть винты до фиксации Монтажной гайки внутри профиля.



Технические данные

Материал:

Опорная пластина: сталь, горячая гальванизированная

Винты: сталь, класс 8,8, горячая гальванизированная

Монтажные гайки: сталь, горячая гальванизированная

Наименование	Вес [кг]	Упаковка [шт.]	Артикул №
ZP	1.86	1	188309

