

Профиль 41 hdg

Применение

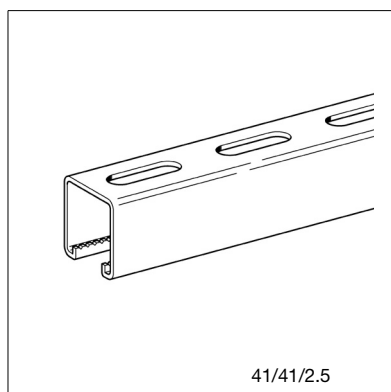
Быстрый, легкий и эффективный монтаж сборных конструкций, несущих балок, стеновых кронштейнов, опорных конструкций на улице и в помещении.

Конфигурация

Поставляются в виде одинарных или двойных профилей. Двойные профили соединяются вместе лазерной сваркой по всей длине.

Установка

Все профили серии Pressix 41 представляют собой С-образный профиль с зазубренными внутренними гранями. Это позволяет комбинировать профили со многими продуктами Sikla горячей гальванизации.

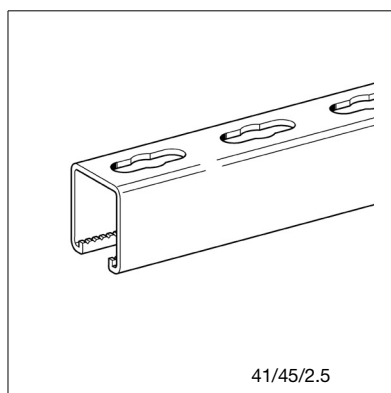


Технические данные

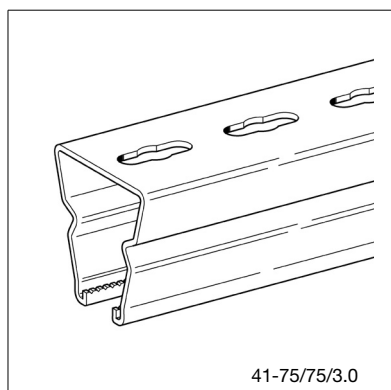
Материал: Сталь, горяче-гальванизированная

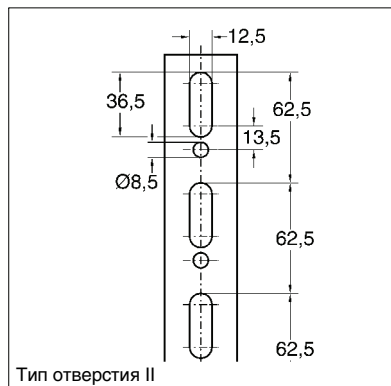
D = Двойной профиль

| Наименование Ш/В/Т [мм] | Момент сопротивления [см ³] | Момент инерции [см ⁴] | Радиус инерции [см] |
|-------------------------|--------------------------------------------------|---------------------------------------------------|------------------------------------------------|
| 41/21/2.0 | W _y : 0.82 W _z : 2.12 | I _y : 0.92 I _z : 4.35 | i _y : 0.76 i _z : 1.65 |
| 41/41/2.5 | W _y : 2.96 W _z : 4.41 | I _y : 6.19 I _z : 9.05 | i _y : 1.43 i _z : 1.72 |
| 41/45/2.5 | W _y : 3.29 W _z : 4.73 | I _y : 7.70 I _z : 9.70 | i _y : 1.56 i _z : 1.75 |
| 41-75/75/3.0 | W _y : 10.31 W _z : 11.59 | I _y : 44.42 I _z : 43.48 | i _y : 2.53 i _z : 2.50 |
| 41/21/2.0 D | W _y : 2.35 W _z : 4.24 | I _y : 4.93 I _z : 8.70 | i _y : 1.24 i _z : 1.65 |
| 41/41/2.5 D | W _y : 9.02 W _z : 8.82 | I _y : 36.99 I _z : 18.10 | i _y : 2.46 i _z : 1.72 |
| 41-75/75/3.0 D | W _y : 30.72 W _z : 23.07 | I _y : 230.40 I _z : 86.96 | i _y : 4.07 i _z : 2.50 |



| Наименование Ш/В/Т [мм] | Площадь сечения A [см ²] | Центр. ось e [см] | Макс. допустимая нагрузка в точке F _{max} [кН] | Максимальный крутящий момент M _q [Нм] |
|-------------------------|--------------------------------------|-------------------|---------------------------------------------------------|--------------------------------------------------|
| 41/21/2.0 | 1.61 | 1.12 | 4.0 | 44.5 |
| 41/41/2.5 | 3.05 | 2.09 | 6.0 | 44.5 |
| 41/45/2.5 | 3.16 | 2.34 | 6.0 | 44.5 |
| 41-75/75/3.0 | 6.95 | 4.31 | 10.0 | 44.5 |
| 41/21/2.0 D | 3.21 | 2.10 | 4.0 | 44.5 |
| 41/41/2.5 D | 6.09 | 4.10 | 6.0 | 44.5 |
| 41-75/75/3.0 D | 13.90 | 7.50 | 10.0 | 44.5 |





| Наименование | Длина [м] | Тип отверстия | Вес [кг/м] | Упак./ [м] | Артикул № |
|----------------|-----------|---------------|------------|------------|---------------|
| 41/21/2.0 | 6 | 3 | 1.32 | 6 | 193860 |
| 41/41/2.5 | 6 | 3 | 2.36 | 6 | 161497 |
| 41/45/2.5 | 6 | 3 | 2.47 | 6 | 193877 |
| 41-75/75/3.0 | 6 | 4 | 5.68 | 6 | 174008 |
| 41/21/2.0 D | 6 | 3 | 2.64 | 6 | 193884 |
| 41/41/2.5 D | 6 | 3 | 4.74 | 6 | 166748 |
| 41-75/75/3.0 D | 6 | 4 | 11.24 | 6 | 173981 |

