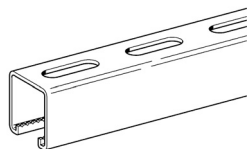


Профиль 41 hdg



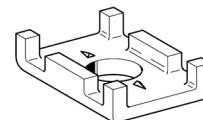
Раздел 4-3

Монтажная гайка HZ 41 hcp



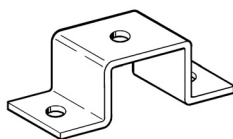
Раздел 4-5

Опорная пластина hcp



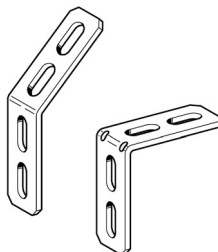
Раздел 4-5

Соединитель SH hcp



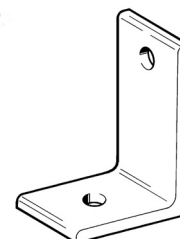
Раздел 4-6

Уголок монтажный MW hcp



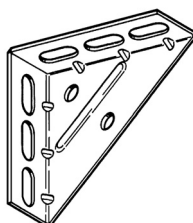
Раздел 4-7

Уголок опорный S hcp



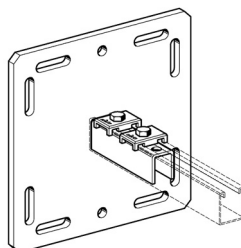
Раздел 4-8

Уголок монтажный hcp



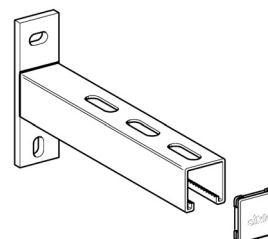
Раздел 4-9

Опора WBD hdg



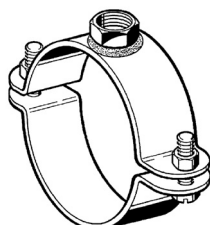
Раздел 4-10

Консоль hdg



Раздел 4-11

Хомут Stabil D-1G hcp



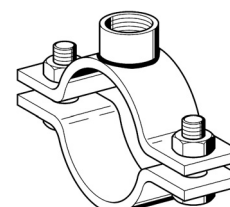
Раздел 4-12

Хомут DIN 3567 A hdg



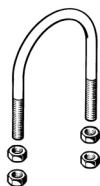
Раздел 4-13

Хомут Stabil I-1/2" hdg



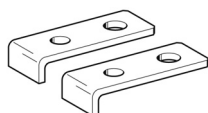
Раздел 4-14

Болт U-образный hdg



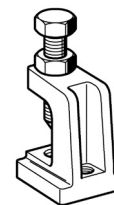
Раздел 4-15

Опора UBF hcp для U-образного болта



Раздел 4-16

Зажим для балок TCS 1 hcp



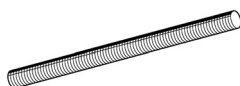
Раздел 4-17

Скоба монтажная P hcp



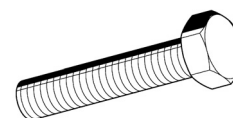
Раздел 4-18

Резбовая шпилька hcp



Раздел 4-19

Болт hdg



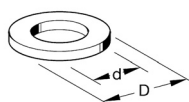
Раздел 4-19

Гайка hdg



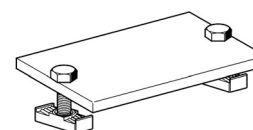
Раздел 4-20

Шайба hdg



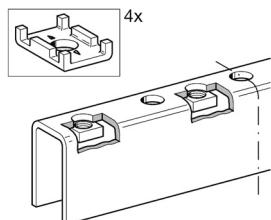
Раздел 4-20

Опорная пластина ZP hdg

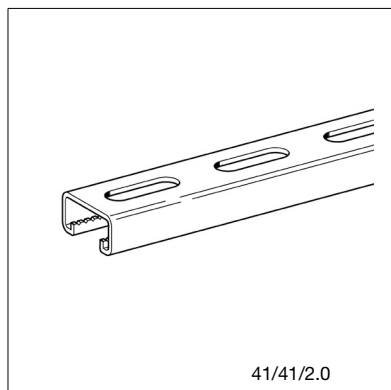


Раздел 4-21

Соединитель профилей SK hcp



Раздел 4-22



Профиль 41 hdg

Применение

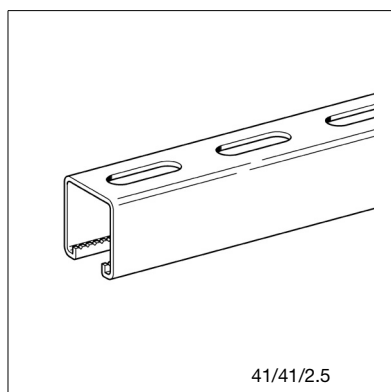
Быстрый, легкий и эффективный монтаж сборных конструкций, несущих балок, стеновых кронштейнов, опорных конструкций на улице и в помещении.

Конфигурация

Поставляются в виде одинарных или двойных профилей. Двойные профили соединяются вместе лазерной сваркой по всей длине.

Установка

Все профили серии Pressix 41 представляют собой С-образный профиль с зазубренными внутренними гранями. Это позволяет комбинировать профили со многими продуктами Sikla горячей гальванизации.

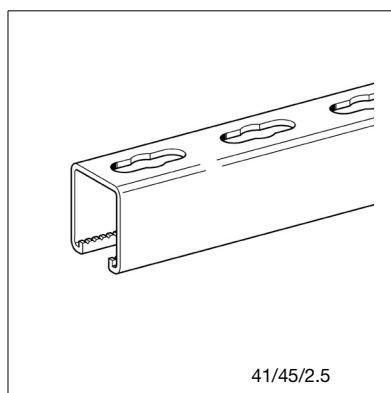


Технические данные

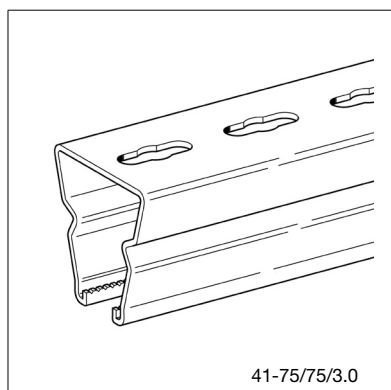
Материал: Сталь, горяче-гальванизированная

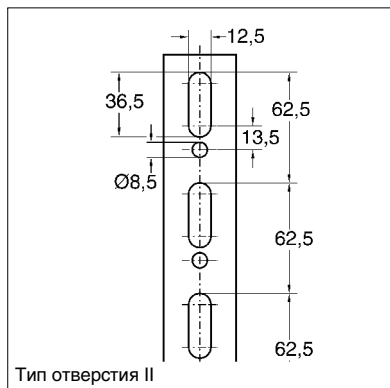
D = Двойной профиль

Наименование Ш/В/Т [мм]	Момент сопротивления [см ³]	Момент инерции [см ⁴]	Радиус инерции [см]
41/21/2.0	W _y : 0.82 W _z : 2.12	I _y : 0.92 I _z : 4.35	i _y : 0.76 i _z : 1.65
41/41/2.5	W _y : 2.96 W _z : 4.41	I _y : 6.19 I _z : 9.05	i _y : 1.43 i _z : 1.72
41/45/2.5	W _y : 3.29 W _z : 4.73	I _y : 7.70 I _z : 9.70	i _y : 1.56 i _z : 1.75
41-75/75/3.0	W _y : 10.31 W _z : 11.59	I _y : 44.42 I _z : 43.48	i _y : 2.53 i _z : 2.50
41/21/2.0 D	W _y : 2.35 W _z : 4.24	I _y : 4.93 I _z : 8.70	i _y : 1.24 i _z : 1.65
41/41/2.5 D	W _y : 9.02 W _z : 8.82	I _y : 36.99 I _z : 18.10	i _y : 2.46 i _z : 1.72
41-75/75/3.0 D	W _y : 30.72 W _z : 23.07	I _y : 230.40 I _z : 86.96	i _y : 4.07 i _z : 2.50

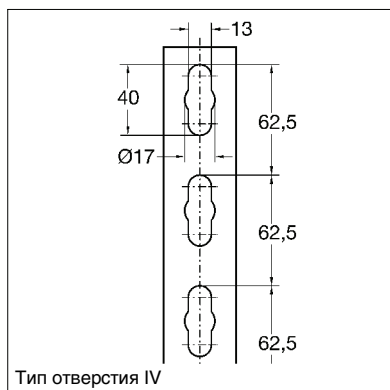
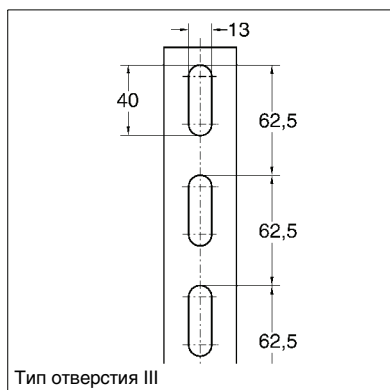


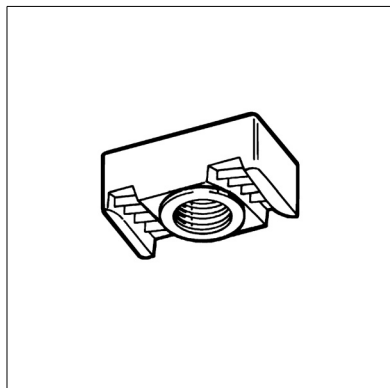
Наименование Ш/В/Т [мм]	Площадь сечения A [см ²]	Центр. ось e [см]	Макс. допустимая нагрузка в точке F _{max} [кН]	Максимальный крутящий момент M _q [Нм]
41/21/2.0	1.61	1.12	4.0	44.5
41/41/2.5	3.05	2.09	6.0	44.5
41/45/2.5	3.16	2.34	6.0	44.5
41-75/75/3.0	6.95	4.31	10.0	44.5
41/21/2.0 D	3.21	2.10	4.0	44.5
41/41/2.5 D	6.09	4.10	6.0	44.5
41-75/75/3.0 D	13.90	7.50	10.0	44.5





Наименование	Длина [м]	Тип отверстия	Вес [кг/м]	Упак./ [м]	Артикул №
41/21/2.0	6	3	1.32	6	193860
41/41/2.5	6	3	2.36	6	161497
41/45/2.5	6	3	2.47	6	193877
41-75/75/3.0	6	4	5.68	6	174008
41/21/2.0 D	6	3	2.64	6	193884
41/41/2.5 D	6	3	4.74	6	166748
41-75/75/3.0 D	6	4	11.24	6	173981





Монтажная гайка HZ 41 hcr

Применение

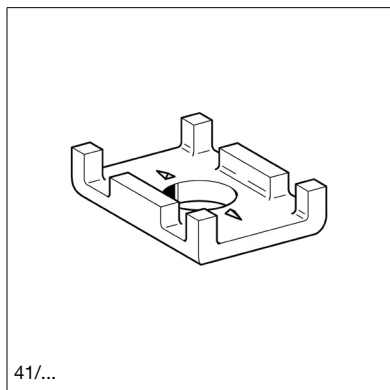
Специально разработана для профилей Sikla 41, горячей гальванизации.

Технические данные

Материал: сталь, горячая гальванизация (hdg) или покрытие "Дакромет" (hcr)

Замечание: также должна учитываться допустимая нагрузка профиля.

Наименование	Допустимая нагрузка [кН]	Вес [кг]	Упаковка [шт]	Артикул №
HZ 41-M10	9.3	0.03	50	162115
HZ 41-M12	10.0	0.06	50	162133
HZ 41-M16	10.0	0.05	50	182279



Опорная пластина 41 hcr

Применение

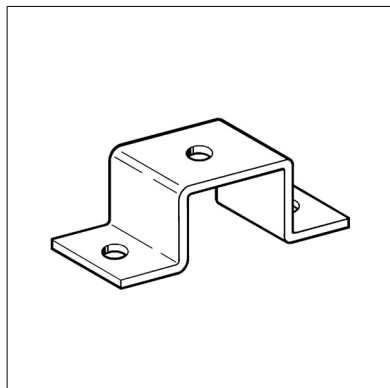
Предназначена для распределения нагрузки по всей площади сечения профиля. Используется вместо простых шайб. Предохраняет грани вдоль полости профиля от загибания и обеспечивает оптимальное распределение нагрузки. При приложении нагрузки вдоль Профиля 41, Опорная пластина 41 обеспечивает дополнительную надежность соединения благодаря штампованным зубьям, которые врезаются в профиль. Используется вместе с одинарными и двойными профилями.

Специальная штамповка надежно фиксируется на профиле и гарантирует высокую прочность соединения при возникновении срезающих нагрузок. Специально разработана для сквозных болтовых соединений элементов.

Технические данные

Материал: сталь, горячая гальванизация (hdg) и покрытие "Дакромет" (hcr)

Наименование	Применяется для профилей Sikla шириной [мм]	Диам. отв. [мм]	Вес [кг]	Упаковка [шт]	Артикул №
41/10	41	11	0.07	50	179606
41/12	41	13	0.07	50	179615
41/16	41	17	0.07	50	179624



Соединитель SH hcp

Применение

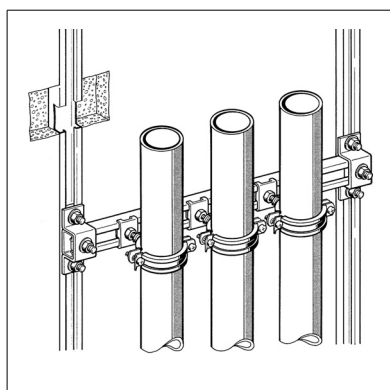
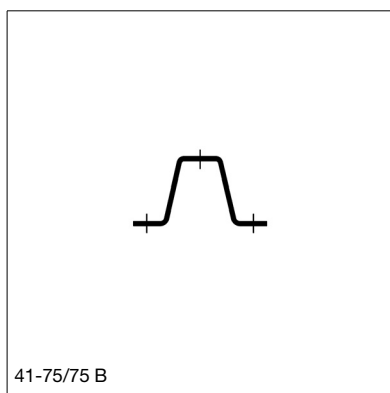
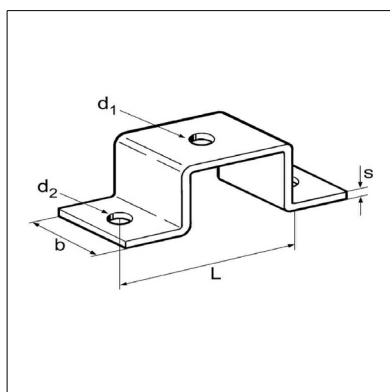
Предназначен для фиксации Профиля 41 Sikla к:

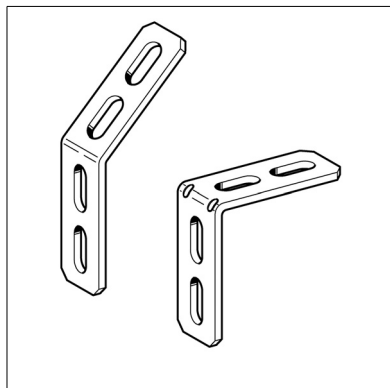
- ♦ строительным конструкциям (к бетону с помощью анкерного крепежа)
- ♦ другому профилю или конструкциям из него.

Технические данные

Материал: сталь, горячая гальванизация (hdg) или покрытие "Дакромет" (hcp)

Наименование	b x s [мм]	L [мм]	d ₁ [мм]	d ₂ [мм]	Вес [кг]	Упаковка/ [шт.]	Артикул №
SH 41/21	40 x 4	80	13	11	0.15	50	189992
SH 41/41	40 x 4	80	13	11	0.21	50	183116
SH 41/41 D	40 x 4	80	13	11	0.32	10	183143
SH 41/45	40 x 4	80	13	11	0.22	50	183125
SH 41/45 D	40 x 4	84	13	13	0.35	10	183152
SH 41-75/75 B	50 x 5	120	13	13	0.49	25	183134





Уголок монтажный MW hcp

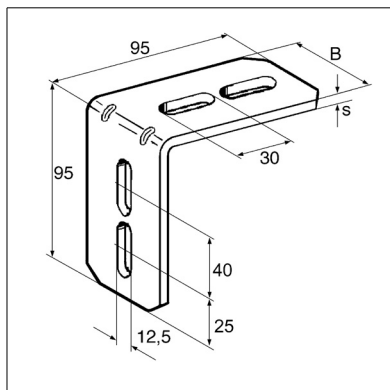
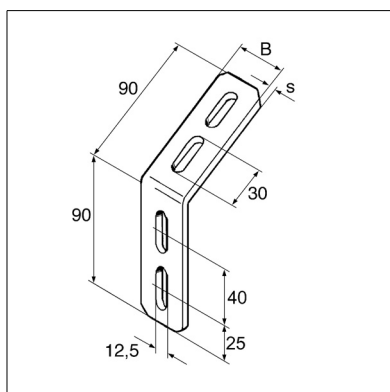
Применение

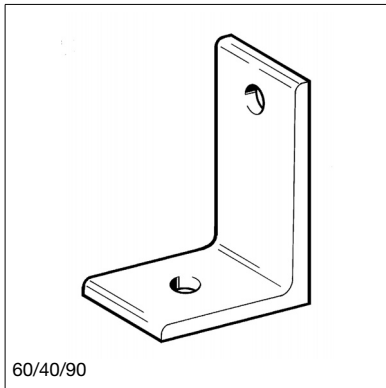
Применяется совместно с профилями Sikla серии 41.
 Простой и удобный монтаж конструкций под углом 45° и 90° градусов.
 Поставляется в горяче-гальванизированной версии.

Технические данные

Материал: сталь, горячая гальванизация (hdg) или покрытие "Дакромет" (hcp)

Наименование	B [мм]	s [мм]	Вес [кг]	Упаковка/ [шт.]	Артикул №
90/90/45	40	4	0.23	25	162045
95/95/90	40	4	0.23	25	162036





Уголок опорный S hcp

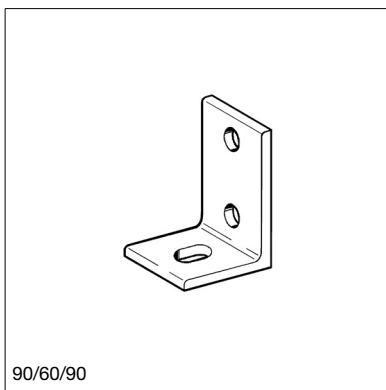
Применение

Разработан для прямого монтажа к бетонному или деревянному основанию конструкций монтажной системы Sikla, серии Pressix 41 HDG под углом 90° к плоскости основания. Уголок может служить в качестве соединительной скобы для рамных конструкций из профилей.

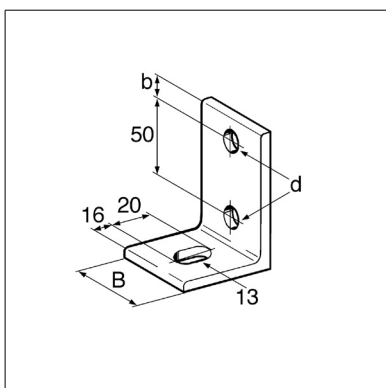
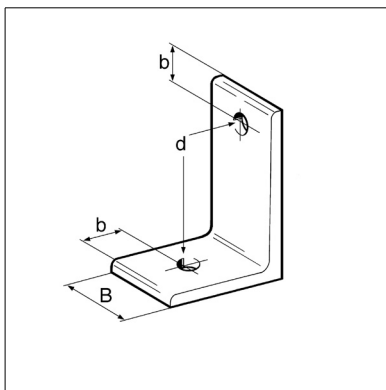
Технические данные

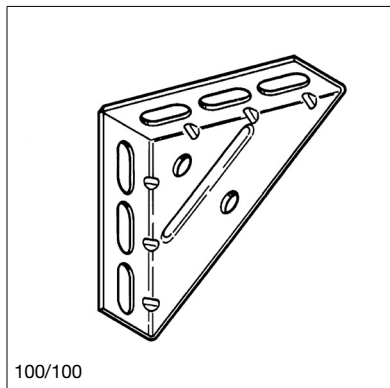
Наименование	Рабочая нагрузка	Спринклерная система
60/40/90	5.0 кН	≤ DN 150
90/60/90	8.0 кН	≤ DN 150

Материал: сталь, горячая гальванизация (hdg) или покрытие "Дакромет" (hcp)



Наименование	Уголок металлич. DIN 1029	B [мм]	b [мм]	d [мм]	Вес [кг]	Упаковка/шт.	Артикул №
60/40/90	60/40/6	40	16	13	0.18	25	162063
90/60/90	90/60/6	40	15	13	0.26	25	162072





Уголок монтажный hcp

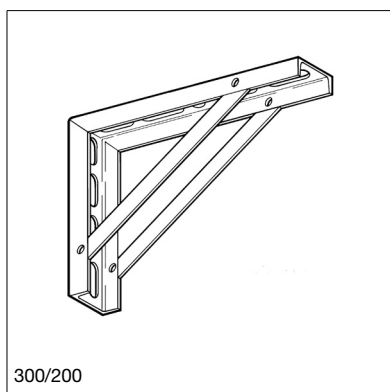
Применение

Уголки монтажные Sikla могут быть использованы для крепления трубопроводов и шинопроводов вдоль стен. В зависимости от места трубы могут лежать на монтажном уголке (U-образный хомут), располагаться в вертикальном положении или подвешиваться (резьбовая шпилька). Применение Уголка Монтажного расширяет диапазон консольного закрепления Профиля 41 и повышает его несущую способность.

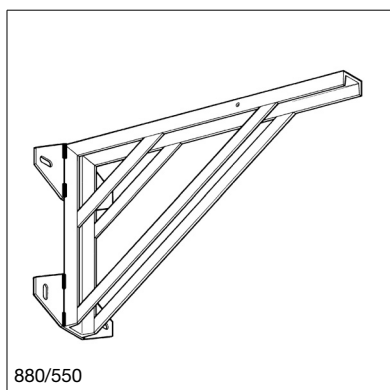
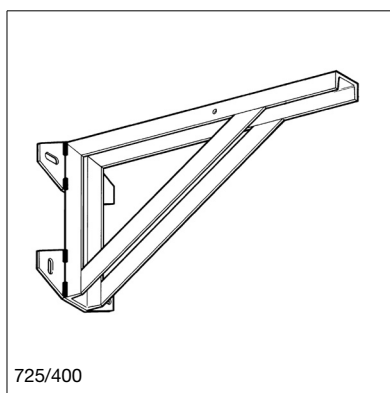
Технические данные

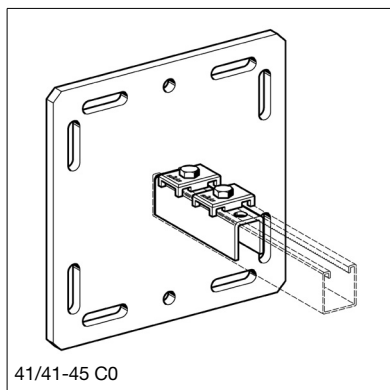
Материал: сталь, горячая гальванизация (hdg) или покрытие "Дакромет" (hcp)

Другие сведения о размерах и нагрузках приведены в разделе 3 "Кронштейны" (версия с гальванизацией).

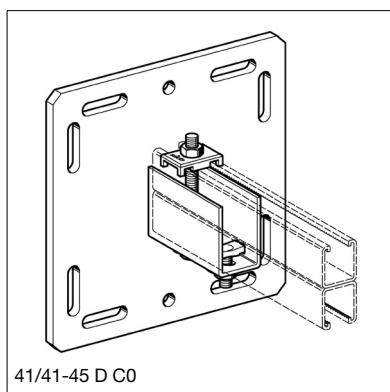


Наименование	Профиль	Вес [кг]	Упаковка/ [шт.]	Артикул №
100/100-40	-	0.23	25	163930
150/150	-	0.60	25	181685
300/200	U 50/25	2.28	1	162531
550/350	U 50/25	4.62	1	162610
725/400	U 65/42	12.72	1	151041
880/550	U 65/42	18.43	1	151050

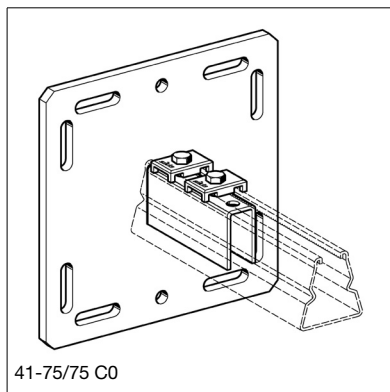




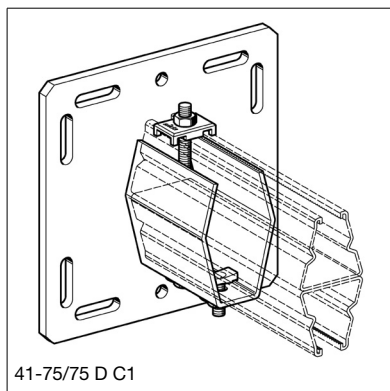
41/41-45 C0



41/41-45 D C0



41-75/75 C0



41-75/75 D C1

Опора WBD hdg

Применение

В сочетании с профилями Sikla 41/41 или 41-75/75 опора WBD идеальна для установки опорных конструкций, прикрепляемых к стенам, полам и потолкам, а также, для непосредственного крепления к стальным балкам. В комбинации с Соединительной пластиной AP и Монтажной клипсой P2 возможно крепление балкам с шириной полки > 120 мм. Опоры WBD 41-75/75 D C1 и C2 крепятся к полкам балок соответствующей ширины (см. Раздел Монтажная система Framo)

Конфигурация

Опорная плита со сварным U-образным профилем.

Аксессуары (из сборных элементов):

- 2 опорные пластины и 2 болта, 2 сварные гайки (WBD C для одинарных профилей)
- 1 опорная пластина, 1 Т-образный болт, гайка, болт и шайба (WBD C для двойных профилей)

Установка

В зависимости от ситуации рекомендуются различные варианты:

- а) Крепление к стальным балкам с использованием Монтажных клипс P2 (C0) или P3 (C1, C2) (см. Раздел Монтажная система Framo).
- б) Крепление к строительным конструкциям с использованием как минимум 2 мощных анкеров M12 (C0) или M16 (C1, C2) соблюдая допустимые нагрузки на анкеры.

При креплении к потолку Опора WBD и Профиль соединяются сквозным креплением.

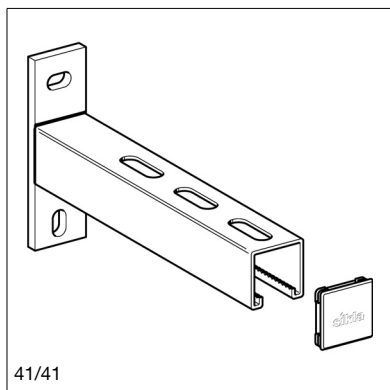
Технические данные

Наименование	Для профиля Sikla	Размеры опорной плиты [мм]	Для балки шириной [мм]	Отв.
41/41-45 C0	41/41 41/45	220 x 220 x 12	80 - 120	M12
41-75/75 C0	41-75/75	220 x 220 x 12	80 - 120	M12
41/41-45 D C0	41/41 D 41/45 D	220 x 220 x 12	80 - 120	M12
41-75/75 D C1	41-75/75 D	340 x 340 x 12	100 - 200	M16
41-75/75 D C2	41-75/75 D	430 x 430 x 12	120 - 300	M16

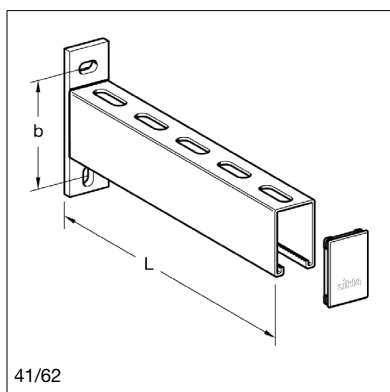
Материал:

Опора WBD	сталь, горячая гальванизация
Опорная пластина	холодно-штампованная сталь, горячая гальванизация
Аксессуары	сталь, горячая гальванизация

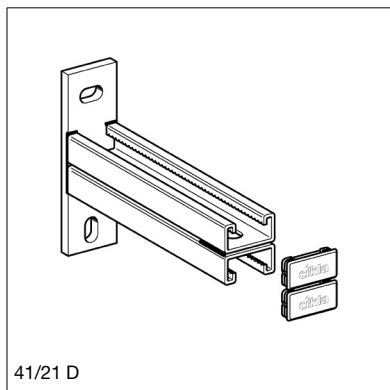
Наименование	Вес [кг]	Упаковка/ [шт.]	Артикул №
41/41-45 C0	5.09	1	179498
41-75/75 C0	4.74	1	179507
41/41-45 D C0	5.16	1	179561
41-75/75 D C1	12.32	1	179579
41-75/75 D C2	18.02	1	179588



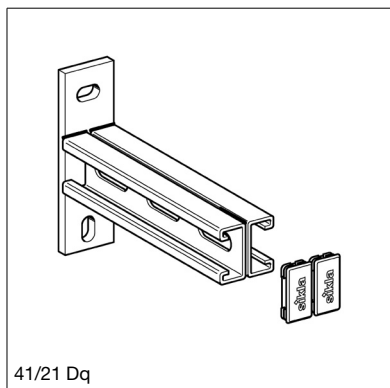
41/41



41/62



41/21 D



41/21 Dq

Консоль hdg

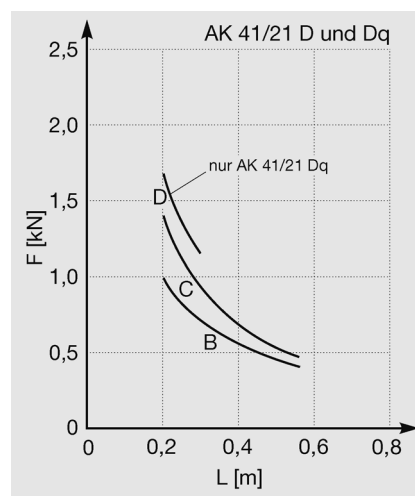
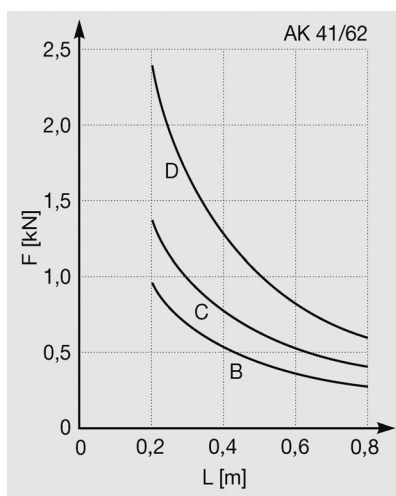
Применение

Предназначена для монтажа трубопроводов и шинопроводов. Готова к применению.

Установка

При работе вместе с элементами скольжения, для поглощения нагрузок, действующих вдоль оси труб, необходимо применять Опору-уголок (раздел 3). Консоли длиной > 500 мм рекомендуется применять вместе с Опорой-уголком.

Технические данные

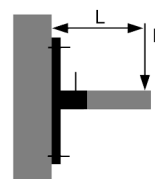


Классы нагрузок

- A = 1.5 кН
- B = 2.5 кН
- C = 3.5 кН
- D = 6.0 кН

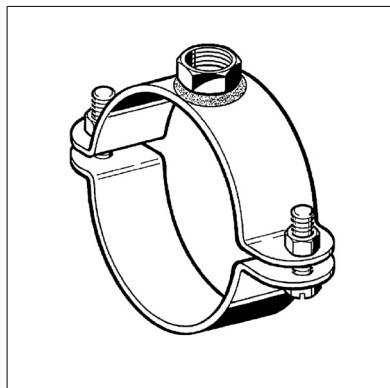
Ограничения

- $\sigma_{\text{доп}} \leq 160 \text{ Н/мм}^2$
- $f_{\text{доп}} \leq L/100$



Материал: сталь, горячая гальванизация

Наименование	L [мм]	Опорная площадка [мм]	b [мм]	Отверстия [мм]	Вес [кг]	Упаковка/ [шт.]	Артикул №
41/41 - 320	320	134 x 40 x 8	100	13 x 18	1.11	10	181667
41/41 - 570	570	134 x 40 x 8	100	13 x 18	1.70	10	181676
41/41 - 820	820	134 x 40 x 8	100	13 x 18	2.33	1	161479
41/62 - 320	320	134 x 40 x 8	100	13 x 18	1.54	10	180119
41/62 - 570	570	134 x 40 x 8	100	13 x 18	2.56	10	180128
41/62 - 820	820	134 x 40 x 8	100	13 x 18	3.52	10	180137
41/21 D - 320	320	134 x 40 x 8	100	13 x 18	1.37	10	180146
41/21 D - 570	570	134 x 40 x 8	100	13 x 18	2.25	10	180155
41/21 Dq - 320	320	134 x 40 x 8	100	13 x 18	1.39	10	180164
41/21 Dq - 570	570	134 x 40 x 8	100	13 x 18	2.22	10	190424



Хомут Stabil D-1G hcp

Применение

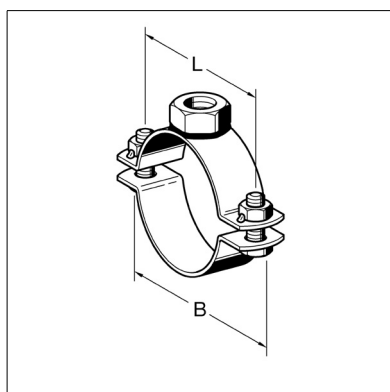
Для установки труб инженерных коммуникаций в промышленных, жилых и общественных зданиях.

Конфигурация

С приваренной соединительной гайкой. С зажимными болтами и гайками (поставляются с хомутом, но без присоединения).

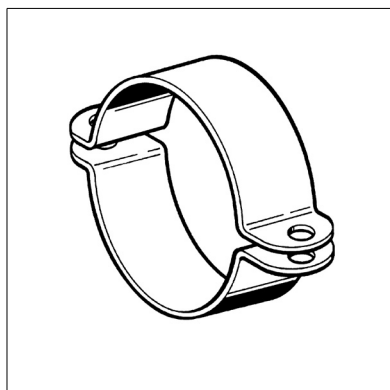
Технические данные

Размер [мм]	Рекомендованная нагрузка
15 - 72	4.0 кН
76 - 129	5.0 кН
133 - 173	8.8 кН
176 - 303	12.5 кН



Материал: сталь, горячая гальванизация (hdg) или покрытие "Дакромет" (hcp)

Диапазон затяжки [мм]	DN	Ш x Т [мм]	Присоедин. резьба	L [мм]	B [мм]	Вес [кг]	Упаковка/ [шт.]	Артикул №
15 - 19	3/8"	25 x 3	M10	42	64	0.12	50	169130
20 - 24	1/2"	25 x 3	M10	47	69	0.13	50	169149
25 - 30	3/4"	25 x 3	M10	53	75	0.13	50	169158
31 - 35	1"	30 x 3	M10	58	80	0.16	50	167208
40 - 45	1 1/4"	30 x 3	M10	68	90	0.19	50	167226
48 - 53	1 1/2"	30 x 3	M10	76	98	0.20	50	167235
54 - 59		30 x 3	M10	82	104	0.22	50	163666
60 - 65	2"	30 x 3	M10	88	110	0.22	50	163675
67 - 72		30 x 3	M10	95	117	0.24	50	163684
76 - 81	2 1/2"	30 x 3	M10	114	141	0.30	25	163693
82 - 87		30 x 3	M10	120	147	0.33	25	163709
88 - 93	3"	30 x 3	M10	126	153	0.34	25	163718
102 - 108		30 x 3	M10	141	168	0.38	25	163727
110 - 116	4"	30 x 3	M10	149	176	0.38	25	163736
124 - 129		30 x 3	M12	162	189	0.42	25	163745
133 - 140		40 x 4	M12	178	210	0.78	10	163754
140 - 148	5"	40 x 4	M12	186	218	0.82	10	163763
149 - 155		40 x 4	M12	193	225	0.85	10	163772
159 - 165		40 x 4	M12	203	235	0.88	10	163781
167 - 173	6"	40 x 4	M12	211	243	0.92	10	163790
176 - 184		40 x 4	M12	239	271	0.98	10	163806
188 - 194		40 x 4	M12	249	281	1.00	10	163815
199 - 205		40 x 4	M12	260	292	1.04	10	163824
207 - 216		40 x 4	M12	271	303	1.08	10	163833
219 - 225	8"	40 x 4	M12	280	312	1.11	10	163842
244 - 250		40 x 4	M12	305	337	1.22	10	163851
267 - 273	10"	40 x 4	M12	327	359	1.32	10	163860
278 - 284		40 x 4	M12	338	370	1.36	10	163879
297 - 303		40 x 4	M12	357	389	1.45	10	163888



Хомут DIN 3567 A hdg

Применение

Для особых требований по статической нагрузке в промышленных сооружениях. Может использоваться как для фиксирующих, так и для скользящих опор в комбинации с трубными опорами (см. раздел Монтажная система Simotec).

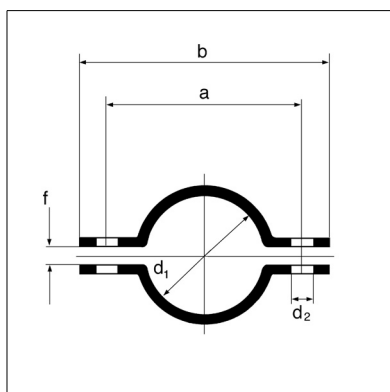
Конфигурация

Поставляется без болтов и гаек.

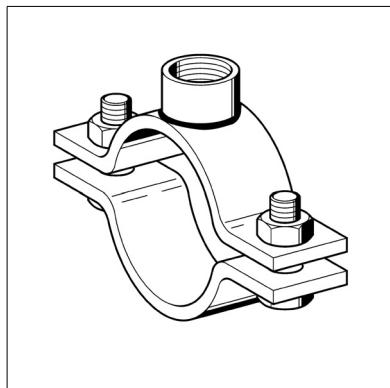
Упаковка в незакрепленном состоянии.

Технические данные

Материал: сталь, горячая гальванизация



Затяжка d ₁ [мм]	DN [мм]	a [мм]	b [мм]	f [мм]	d ₂ [мм]	Ш x Т [мм]	Применяемые стяжные болты	Вес [кг]	Артикул №
18	10	56	86	7	12	30 x 5	M10 x 30	0.16	161585
22	15	58	88	7	12	30 x 5	M10 x 30	0.18	161594
25	20	62	92	7	12	30 x 5	M10 x 30	0.19	161600
27	20	66	96	7	12	30 x 5	M10 x 30	0.21	161619
34	25	72	102	7	12	30 x 5	M10 x 30	0.23	161637
43	32	82	112	7	12	30 x 5	M10 x 30	0.26	161655
49	40	88	118	7	12	30 x 5	M10 x 30	0.28	161673
61	50	108	144	9	14	40 x 6	M12 x 35	0.55	161707
70		117	153	9	14	40 x 6	M12 x 35	0.61	161716
77	65	122	158	9	14	40 x 6	M12 x 35	0.63	161725
84		130	166	9	14	40 x 6	M12 x 35	0.69	161734
89	80	136	172	9	14	40 x 6	M12 x 35	0.71	161743
104		168	216	11	18	50 x 8	M16 x 45	1.42	161752
108	100	172	220	11	18	50 x 8	M16 x 45	1.45	161761
115	100	178	226	11	18	50 x 8	M16 x 45	1.54	161770
129		192	240	11	18	50 x 8	M16 x 45	1.66	161789
133	125	196	244	11	18	50 x 8	M16 x 45	1.68	161798
140	125	204	252	11	18	50 x 8	M16 x 45	1.79	161804
154		217	265	11	18	50 x 8	M16 x 45	1.84	161813
159	150	222	270	11	18	50 x 8	M16 x 45	1.91	161822
169	150	232	280	11	18	50 x 8	M16 x 45	2.00	161831
194	175	258	306	11	18	50 x 8	M16 x 45	2.29	161859
204		268	316	11	18	50 x 8	M16 x 45	2.35	161868
216	200	280	328	11	18	50 x 8	M16 x 45	2.46	161877
220	200	284	332	11	18	50 x 8	M16 x 45	2.49	161886
254		329	389	14	23	60 x 8	M20 x 50	3.49	161895
267	250	342	402	14	23	60 x 8	M20 x 50	3.68	161901
273	250	348	408	14	23	60 x 8	M20 x 50	3.80	161910
318	300	392	452	14	23	60 x 8	M20 x 50	4.19	161938
324	300	398	458	14	23	60 x 8	M20 x 50	4.27	161947
356	350	432	492	14	23	60 x 8	M20 x 50	4.65	161956
368	350	444	504	14	23	60 x 8	M20 x 50	4.75	161965
407	400	498	570	18	27	70 x 10	M24 x 60	7.78	161974
419	400	510	582	18	27	70 x 10	M24 x 60	8.15	161983
457		549	621	18	27	70 x 10	M24 x 60	8.82	161992
508	500	600	672	18	27	70 x 10	M24 x 60	10.17	162009



Хомут Stabil I-1/2" hdg

Применение

Усиленный хомут для промышленного применения.

Конфигурация

Хомут из 2 частей с приваренной соединительной гайкой 1/2" дюйма. Поставляется в комплекте со стяжными болтами и гайками.

Установка

Применяется при монтаже модульной фиксирующей опоры с осевой нагрузкой до 2,0 кН. Крепится трубой 1/2" дюйма или трубой до 1", используя адаптер.

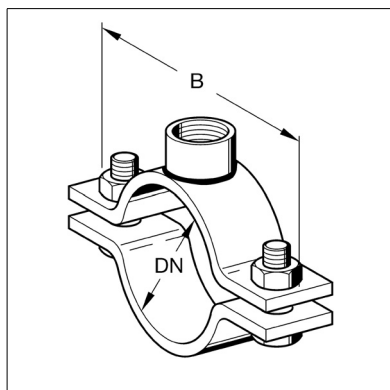
Технические данные

Материал:

Хомут: сталь, горячая гальванизация

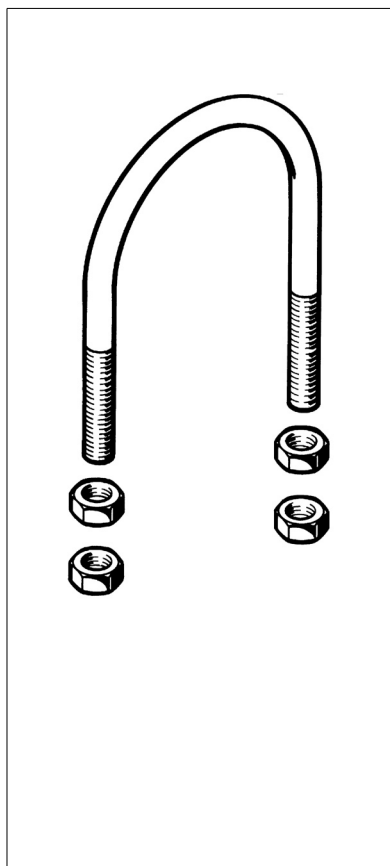
Болты: сталь, класс прочности 8.8, горячая гальванизация

Гайки: сталь, класс прочности 8.8, горячая гальванизация



Наименование	Ш x Г [мм]	Зажимные винты	В [мм]
21	25 x 5	M8 x 25	75
27	25 x 5	M8 x 25	81
34	30 x 5	M8 x 25	88
43	30 x 5	M10 x 30	115
49	30 x 5	M10 x 30	119
61	30 x 5	M10 x 30	131
77	30 x 5	M12 x 35	158
89	30 x 5	M12 x 35	171
115	40 x 8	M16 x 50	218

Наименование	Для трубы [DN]	Вес [кг]	Упаковка/ [шт.]	Артикул №
21	15	0.21	25	188147
27	20	0.23	25	188156
34	25	0.29	25	188165
43	32	0.40	25	188174
49	40	0.42	25	188183
61	50	0.47	25	188192
77	65	0.67	25	188201
89	80	0.72	25	188210
115	100	1.63	25	188219



Болт U-образный hdg

Применение

Для трубопроводов инженерных систем в общественных и промышленных сооружениях. Данные хомуты следует устанавливать или подвешивать только вертикально. Изгибающие нагрузки недопустимы. Может применяться для крепления спринклерных систем в соответствии с VdS и FM стандартами.

Конфигурация

Соответствует стандарту DIN 3570.

В комплект входят 4 шестигранные гайки, не навинченные на резьбу.

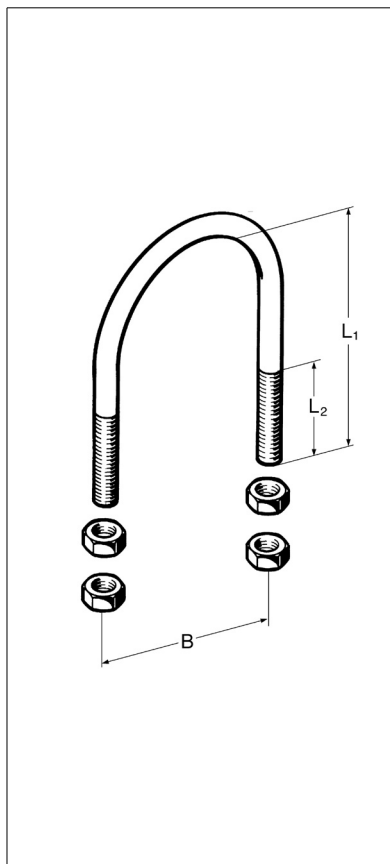
Установка

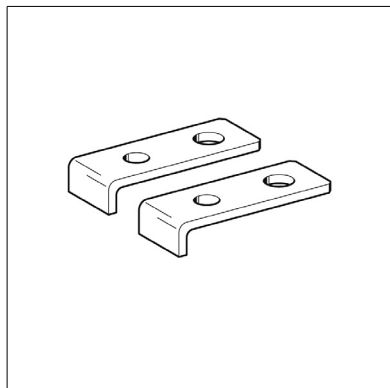
Данные хомуты следует использовать только как направляющие зажимные приспособления и скреплять гайками с двух сторон (сверху и снизу) базового профиля. Труба должна оставаться подвижной.

Технические данные

Материал: сталь, горячая гальванизация

DN	B [мм]	L ₁ [мм]	L ₂ [мм]	Резьба	Вес [кг]	Упаковка/ [шт.]	Артикул №
3/4"	40	60	40	M 10	0.12	50	162179
1"	48	66	40	M 10	0.12	50	162188
1 1/4"	56	76	50	M 10	0.14	50	162197
1 1/2"	62	82	50	M 10	0.14	50	162203
2"	76	97	50	M 12	0.23	50	162212
2 1/2"	94	113	50	M 12	0.26	50	162221
3"	106	126	50	M 12	0.29	50	162230
4"	136	155	60	M 16	0.63	25	162249
5"	164	175	60	M 16	0.71	25	162258
6"	192	201	60	M 16	0.90	10	162267
202	218	233	60	M 16	0.89	10	162276
8"	248	263	70	M 20	1.61	10	162285
10"	302	314	70	M 20	1.88	10	162294
12"	352	365	70	M 20	2.52	1	162300
378	402	411	70	M 24	3.53	1	162319
428	452	463	70	M 24	3.90	1	162328
530	554	565	70	M 24	4.63	1	162337





Опора UBF hcr для U-образного болта

Применение

Используется в комбинации с U-образными болтами и профилями. Опора применяется для всех профилей Sikla серии 41.

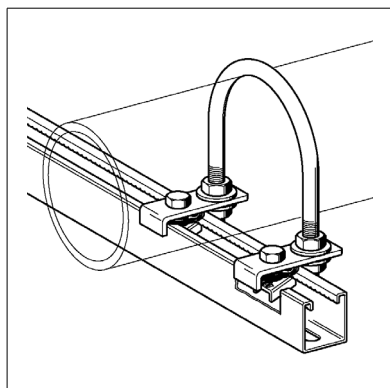
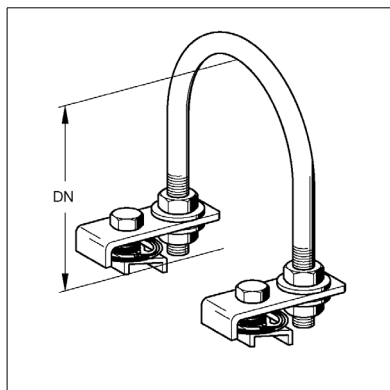
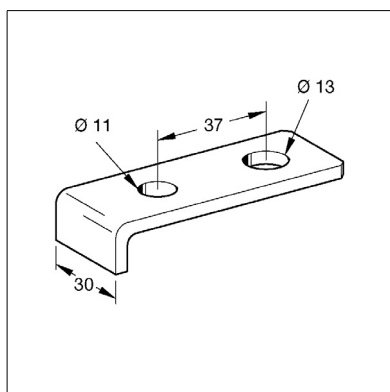
Установка

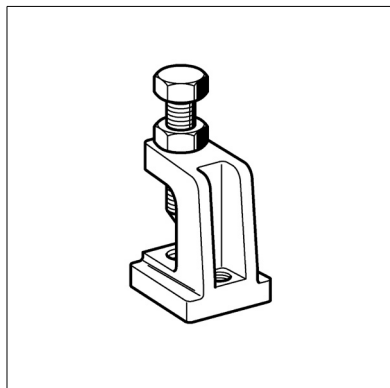
Простое соединение с помощью Монтажных гаек M10 и болтов M10x25. Для каждого U-образного болта используется один комплект.

Технические данные

Материал: сталь, горячая гальванизация (hdg) или покрытие "Дакромет" (hcr)

Наименование	Вес [кг]	Упаковка [пар]	Артикул №
UBF	0.15	25	192008





Зажим для балок TCS 1 hcp

Применение

Зажим для балок предназначен для крепления трубопроводов, воздухопроводов и оборудования к стальным тавровым и двутавровым балкам и прогонам при помощи резьбовых шпилек (M10).

- ◆ При монтаже к наклонным балкам, для обеспечения строго вертикального расположения, рекомендуется применять Универсальный шарнир UG ss.
- ◆ Может служить в качестве самостоятельного крепления для трубопроводов и трубки для крепления консольных конструкций
- ◆ Основание данного зажима может устанавливаться в полость Профилей Sikla серии 41 и перемещаться в них.

Конфигурация

Поставляется в сборе со стяжным болтом и стопорной гайкой.

Установка

Затянуть стопорный болт зажима в соответствии с инструкцией по монтажу. При затягивании острие стяжного болта проникает в материал балки, обеспечивая прочное и высоконадежное соединение. Затянуть контргайку.

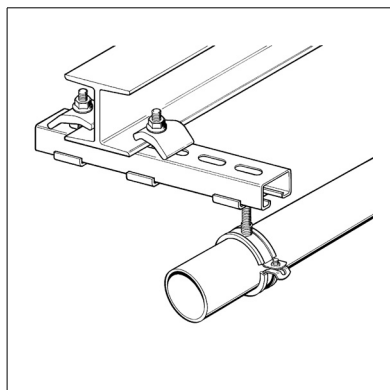
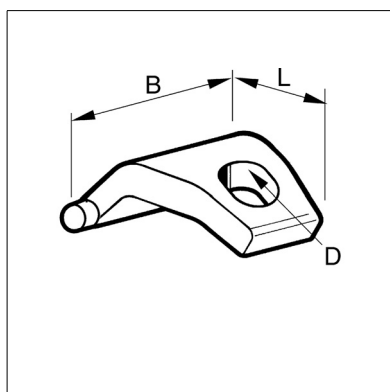
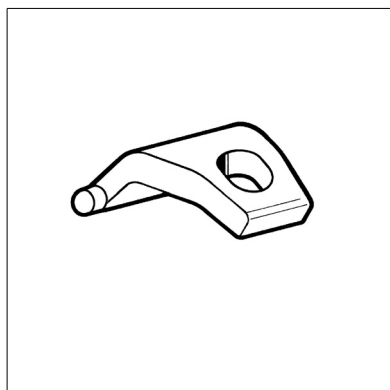
Замечание: перед установкой прочитать инструкции по монтажу!

Технические данные

Рекомендованная нагрузка 5 кН

Материал: сталь, горячая гальванизация (hdg) или покрытие "Дакромет" (hcp)

Наименование	Резьбовое соединение	Диапазон размеров деталей, зажимаемых на балке [мм]	Вес [кг]	Упаковка/ [шт.]	Артикул №
TCS 1 M10	M10/M10	26	0.21	50	162151



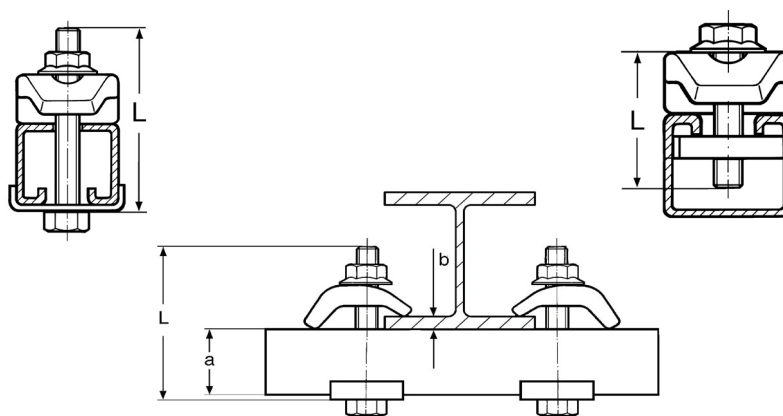
Скоба монтажная P hcp

Применение

Универсальный зажимной элемент для крепления Профиля 41 Sikla к стальным балкам. Максимальный диапазон затяжки к полке балки может быть увеличен на 10 мм, используя дополнительные прокладки. Прокладки, толщиной более 10 мм необходимо дополнительно крепить к профилю.

Установка

Определение требуемой длины болта L_{min} :



Сквозной болт

P 2: $L_{min} = a + b + 43$ [мм]

P 3: $L_{min} = a + b + 48$ [мм]

Монтажная гайка HZ

P 2: $L_{min} = b + 45$ [мм]

P 3: $L_{min} = b + 50$ [мм]

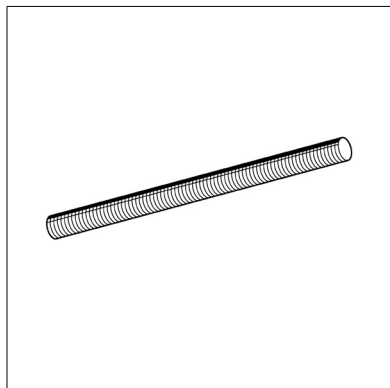
Технические данные

Наименование	Рекомендованная нагрузка
P 2	5.0 кН
P 3	7.0 кН

Замечание: При вертикальном монтаже следует связаться с техническими специалистами Sikla.

Материал: чугун, горячая гальванизация (hdg) или покрытие "Дакромет" (hcp)

Наименование	Диапазон затяжки [мм]	Диаметр D [мм]	L [мм]	B [мм]	Вес [кг]	Упаковка [шт.]	Артикул №
P2	1 - 33	13	62	50	0.23	25	165905
P3	1 - 33	17	69	50	0.25	25	165914

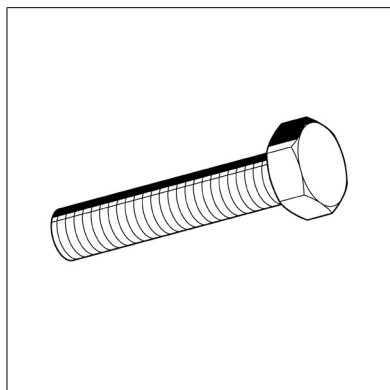


Резьбовая шпилька hcr

Технические данные

Материал: сталь, горячая гальванизация (hdg) или покрытие "Дакромет" (hcr)

Наименование	Длина [мм]	Вес [кг]	Упаковка/шт.	Артикул №
M10/40	40	0.02	100	162407
M10/70	70	0.03	100	162416
M10/110	110	0.05	100	162425
M10/1000	1000	0.49	25	167244
M12/40	40	0.03	100	162434
M12/70	70	0.05	100	162443
M12/110	110	0.07	100	162452
M12/200	200	0.14	100	162461
M12/250	250	0.18	100	180686
M12/300	300	0.20	100	180695
M12/400	400	0.27	100	180713
M12/500	500	0.35	100	180722
M12/1000	1000	0.70	25	189866
M16/1000	1000	1.30	10	192377

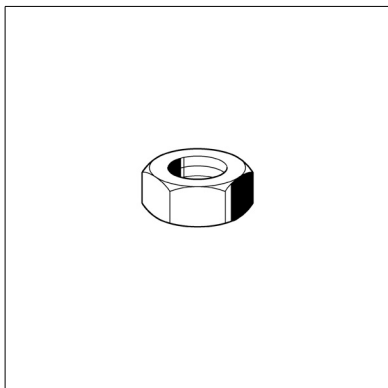


Болт hdg

Технические данные

Материал: сталь, горячая гальванизация (hdg) или покрытие "Дакромет" (hcr)

ТНаименование	Длина [мм]	Вес [кг]	Упаковка/шт.	Артикул №
M10/25	25	0.02	100	162568
M10/40	40	0.03	100	162577
M12/25	25	0.03	100	162586
M12/30	30	0.04	100	164144
M12/40	40	0.04	50	162595
M12/60	60	0.06	50	164153
M12/80	80	0.07	50	164162
M12/100	100	0.09	50	164171
M16/50	50	0.10	100	162601
M16/80	80	0.14	25	164180
M16/100	100	0.17	25	171866

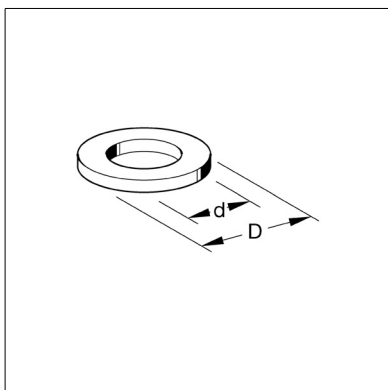


Гайка hdg

Технические данные

Материал: сталь, горячая гальванизация (hdg) или покрытие "Дакромет" (hcr)

Наименование	Вес [кг]	Упаковка/шт.	Артикул №
M10	0.01	100	162391
M12	0.01	100	162382
M16	0.03	100	163019

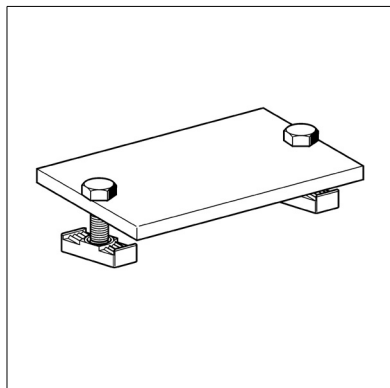


Шайба hdg

Технические данные

Материал: сталь, горячая гальванизация (hdg) или покрытие "Дакромет" (hcr)

Наименование	DIN	D [мм]	d [мм]	s [мм]	Вес [кг]	Упаковка/шт.	Артикул №
10/125	125	20.0	10.5	2.0	0.01	100	162346
12/125	125	24.0	13.0	2.5	0.01	100	162355
16/125	125	30.0	17.0	3.0	0.01	100	179156
10/40		40.0	10.5	3.0	0.03	100	162373
12/40		40.0	13.0	3.0	0.02	100	162364



Опорная пластина ZP hdg

Применение

Применяется в качестве основания для трубных опор Simotec на профилях 41.

Конфигурация

Опорная пластина ZP

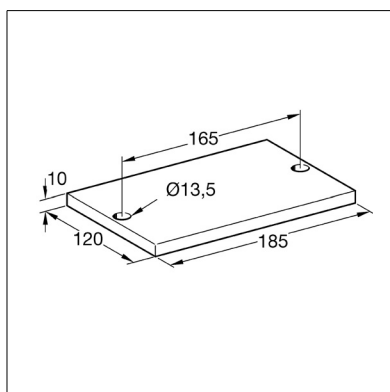
Аксессуары:

2 винта с шестигранной головкой M12 x 40

2 Монтажные гайки HZ 41-M12

Установка

Поместить Опорную пластину (предварительно собранную с монтажными гайками) на профиль. Затянуть винты до фиксации Монтажной гайки внутри профиля.



Технические данные

Материал:

Опорная пластина: сталь, горячая гальванизированная

Винты: сталь, класс 8,8, горячая гальванизированная

Монтажные гайки: сталь, горячая гальванизированная

Наименование	Вес [кг]	Упаковка [шт.]	Артикул №
ZP	1.86	1	188309

