

SK 41/21

Соединитель профилей SK hcp

Применение

Разработан для простого и безопасного соединения профилей Sikla, серии Pressix CC 41. Конструкция Соединительного элемента SK гарантирует отсутствие, в местах соединения одинарных профилей, зоны разрушения.

Конфигурация

Поставляется в комплекте с Опорными пластинами 41 и Гайками.

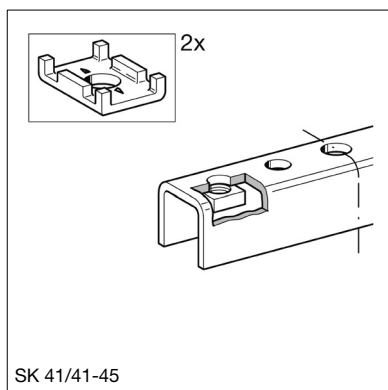
Установка

Для гарантии надежной работы, необходимо использовать все элементы, входящие в конструкцию. Соединение двойных профилей производится внахлест.

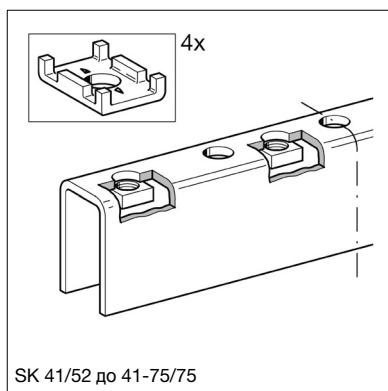
Технические данные

Материал: сталь, горячая гальванизация (hdg) или покрытие "Дакромет" (hcp)

Наименование	Для профиля	Толщина [мм]	Общая длина [мм]	Вес [кг]	Упаковка [шт]	Артикул №
SK 41/21	41/21/1.5 ; 41/21/2.0	4	160	0.56	10	186680
SK 41/41-45	41/41/2.0 - 41/45/2.5	4	160	0.59	10	195642
SK 41/52	41/52/2.5	4	260	1.10	10	195659
SK 41/62	41/62/2.5	4	260	1.35	10	195666
SK 41-75/65	41-75/65/3.0	5	260	1.41	10	195673
SK 41-75/75	41-75/75/3.0	5	260	1.61	10	195680



SK 41/41-45



SK 41/52 до 41-75/75



Пример использования