

Уголок монтажный hcp

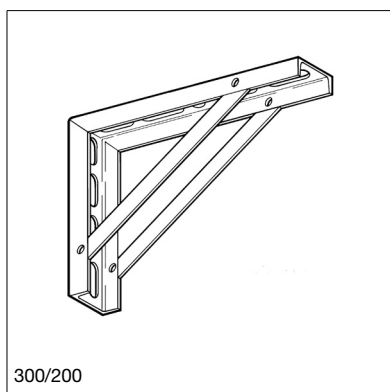
Применение

Уголки монтажные Sikla могут быть использованы для крепления трубопроводов и шинопроводов вдоль стен. В зависимости от места трубы могут лежать на монтажном уголке (U-образный хомут), располагаться в вертикальном положении или подвешиваться (резьбовая шпилька). Применение Уголка Монтажного расширяет диапазон консольного закрепления Профиля 41 и повышает его несущую способность.

Технические данные

Материал: сталь, горячая гальванизация (hdg) или покрытие "Дакромет" (hcp)

Другие сведения о размерах и нагрузках приведены в разделе 3 "Кронштейны" (версия с гальванизацией).



Наименование	Профиль	Вес [кг]	Упаковка/ [шт.]	Артикул №
100/100-40	-	0.23	25	163930
150/150	-	0.60	25	181685
300/200	U 50/25	2.28	1	162531
550/350	U 50/25	4.62	1	162610
725/400	U 65/42	12.72	1	151041
880/550	U 65/42	18.43	1	151050

